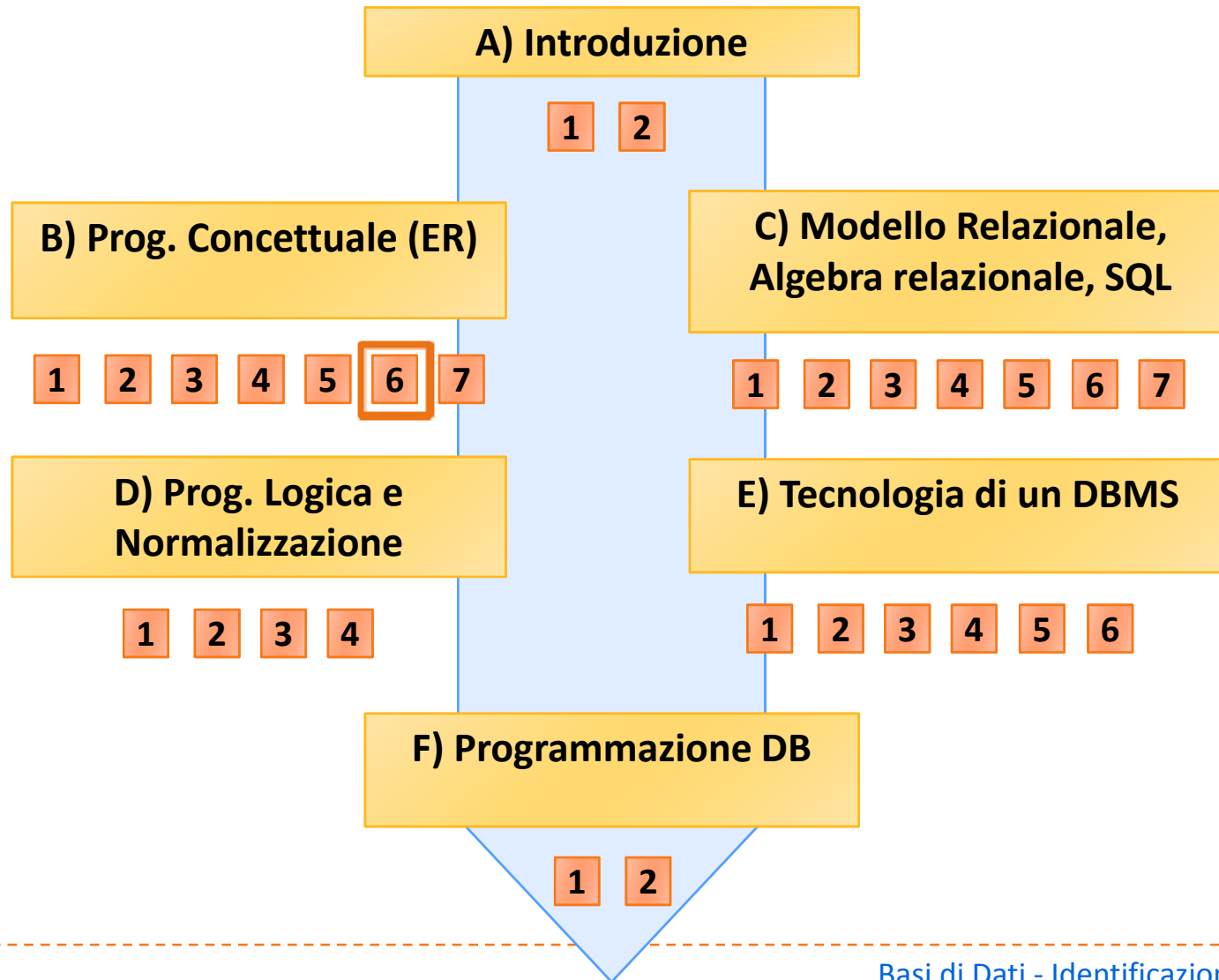


Basi di Dati

Identificazione esterna

Basi di Dati – Dove ci troviamo?



Nelle lezioni precedenti

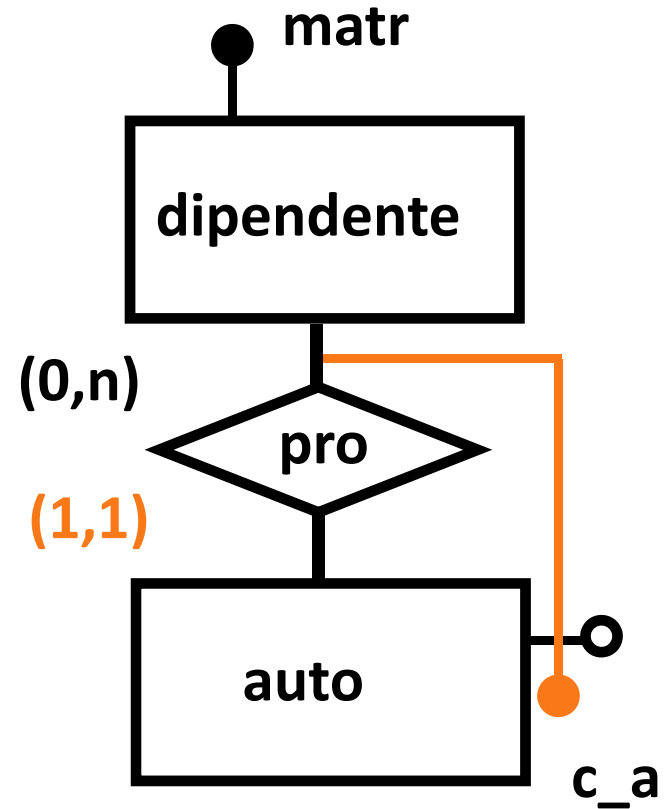
Abbiamo visto:

- ▶ **le associazioni: la definizione, la cardinalità**
- ▶ **i problemi connessi con l'identificazione delle entità e con l'unicità delle istanze delle associazioni**
- ▶ **in questa lezione parleremo delle entità deboli, della identificazione esterna e risolveremo problemi legati alla costruzione di schemi**

Le entità deboli

- ▶ Le **entità deboli** sono quelle entità che contengono istanze la cui presenza nel sistema è accettata solo se sono presenti determinate istanze di altre entità da cui queste **dipendono**
- ▶ In caso di **eliminazione** dell'istanza di riferimento le istanze deboli collegate devono essere eliminate
- ▶ L'**identificatore** dell'entità debole deve contenere l'identificatore dell'entità da cui dipende

Simboli usati



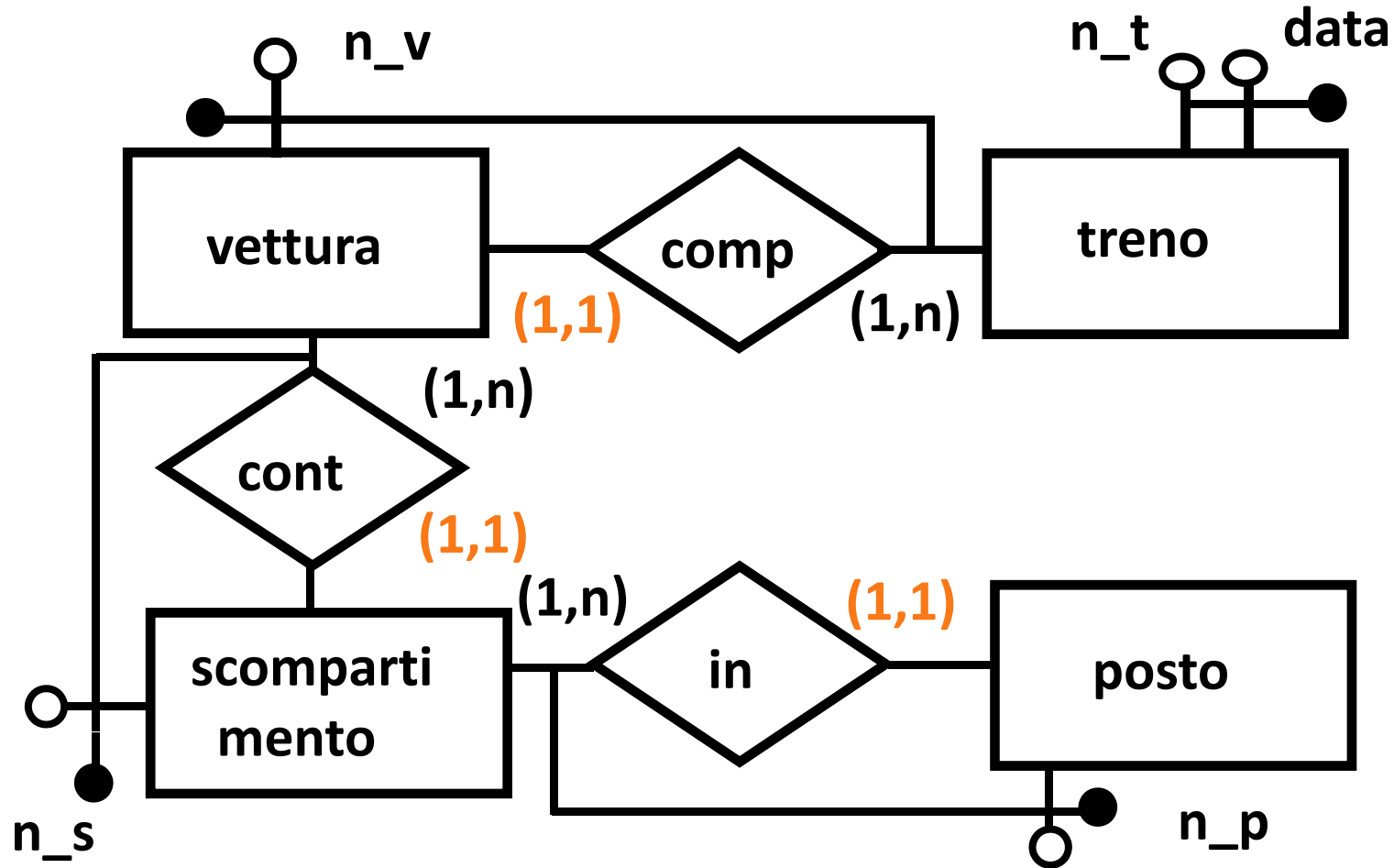
Costruzione di schemi con entità deboli

- ▶ vediamo adesso di **costruire uno schema** partendo dalle frasi di specifica
- ▶ l'esempio riguarda la **gestione di prenotazioni di posti su treni**
- ▶ lo schema contiene **entità deboli**

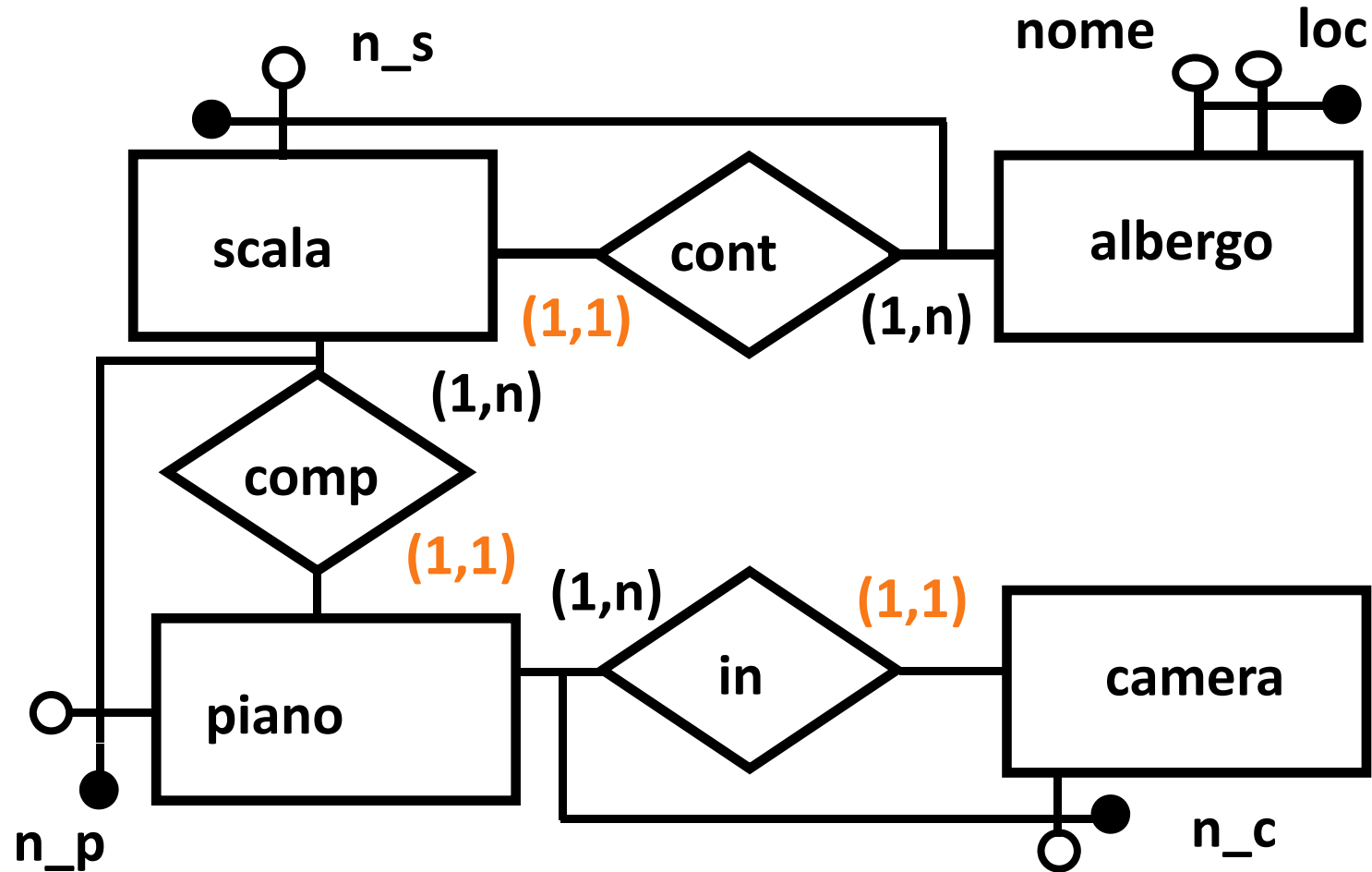
Esempio: treni

- ▶ i **treni** sono identificati da un numero (univoco in un dato giorno) e da una data, sono composti da **vetture**, che contengono gli **scompartimenti**
- ▶ gli scompartimenti contengono i **posti** da prenotare
- ▶ le vetture sono numerate, gli scompartimenti sono numerati nello stesso modo all'interno di ogni vettura
- ▶ i posti sono numerati nello stesso modo all'interno di ogni scompartimento

Esempio: treni



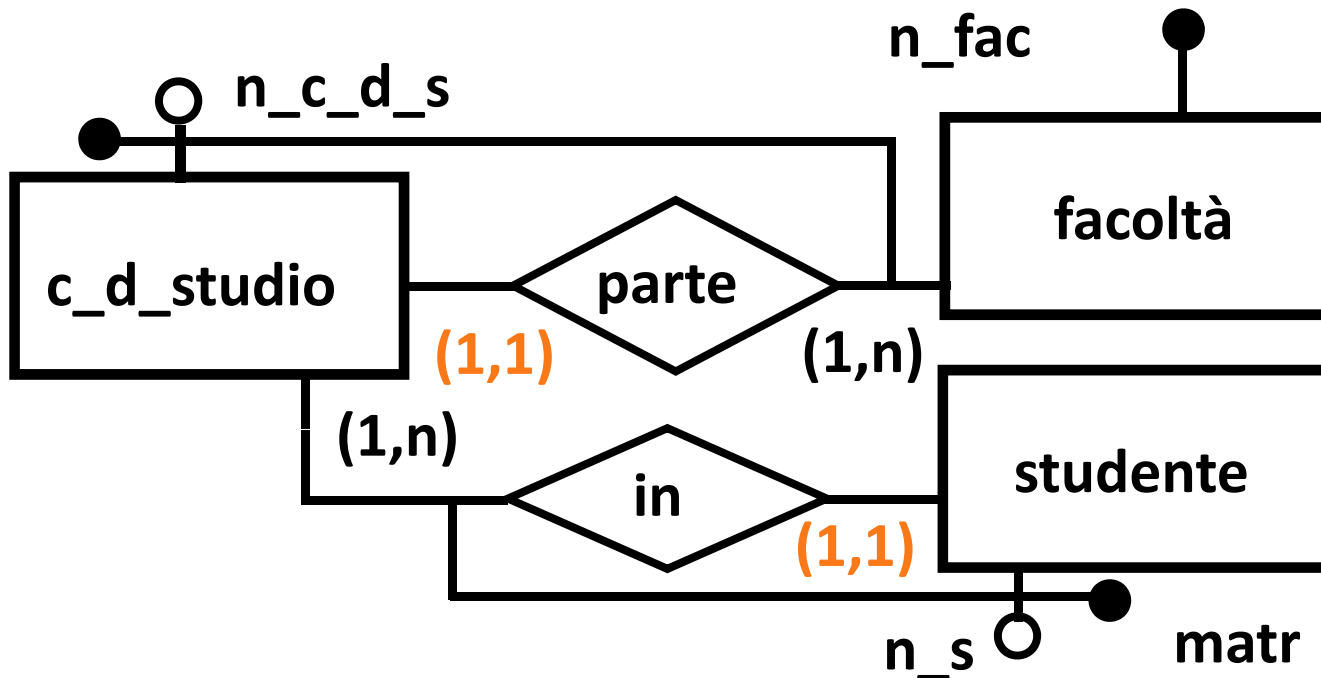
Esempio: camere



Esempi: commento

- ▶ **le entità con identificatore esterno sono deboli poiché:**
 - ▶ se un treno (albergo) viene cancellato tutte le entità collegate devono venire cancellate
 - ▶ a tutti i livelli la cancellazione di una entità provoca la cancellazione delle entità deboli collegate
(eliminazione di vettura, chiusura di scompartimento, inagibilità scala o piano, ecc.)

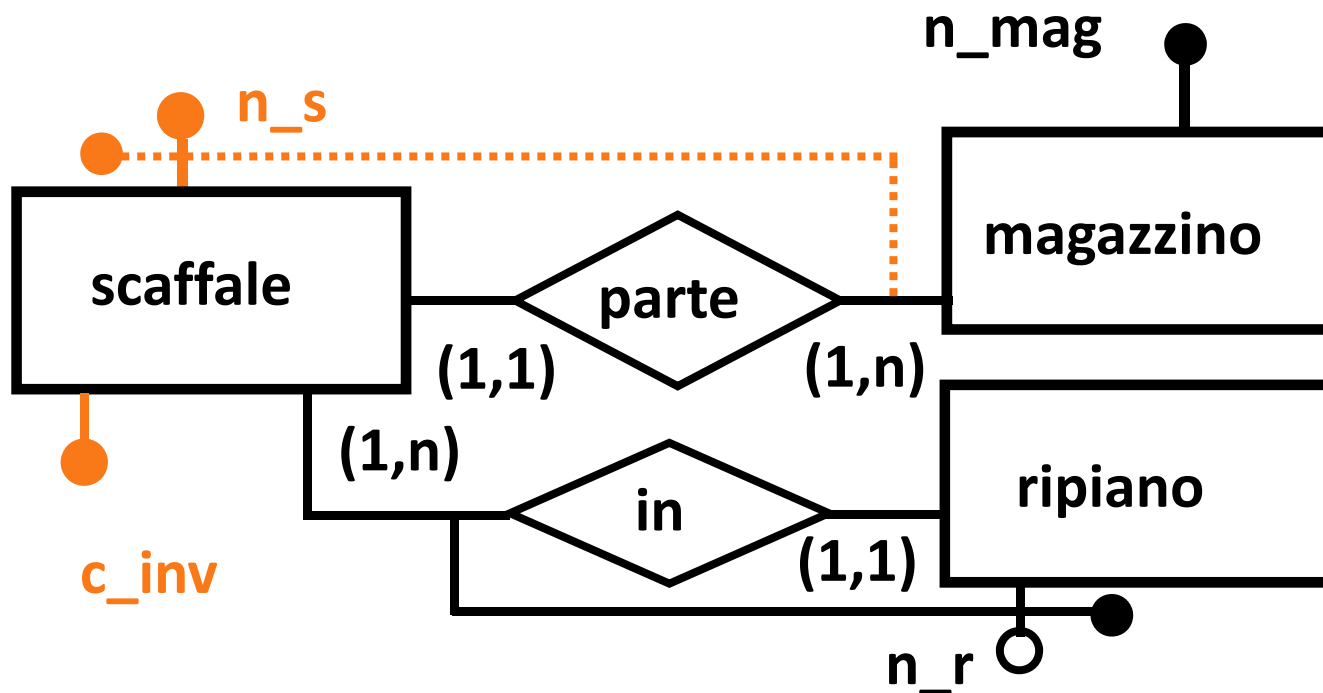
Identificatori esterni



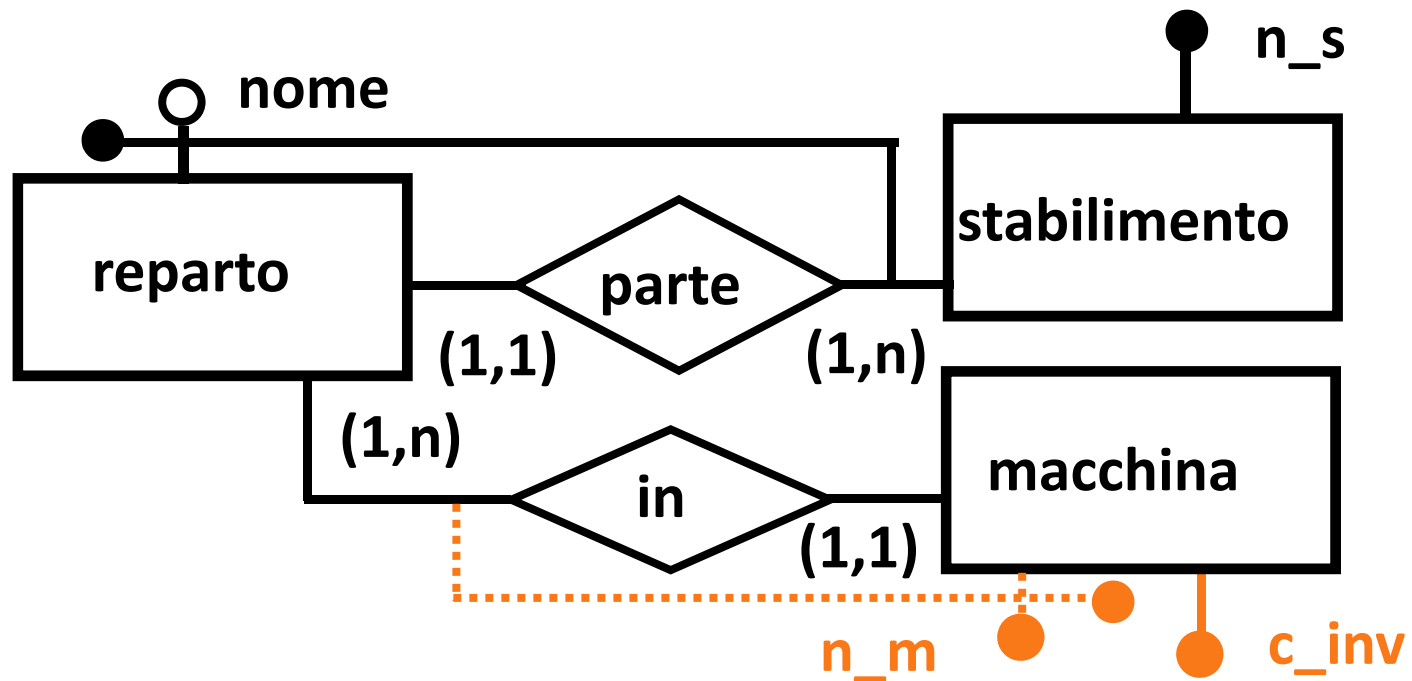
Identificatori esterni

in altri casi una eliminazione non comporta
l'eliminazione delle entità collegate
(o può non comportare)

Ad es: entità con identificatore alternativo :



Identificatori esterni



Regole da rispettare

- 1 le identificazioni esterne avvengono sempre con **associazioni binarie**
- 2 una identificazione esterna può coinvolgere una entità che a sua volta è identificata esternamente a patto che non si creino **cicli di identificazione**
- 3 una identificazione esterna può coinvolgere **più entità** purché legate da associazioni binarie dove l'entità da identificare partecipa sul lato (1,1)

Identificazione esterna composta

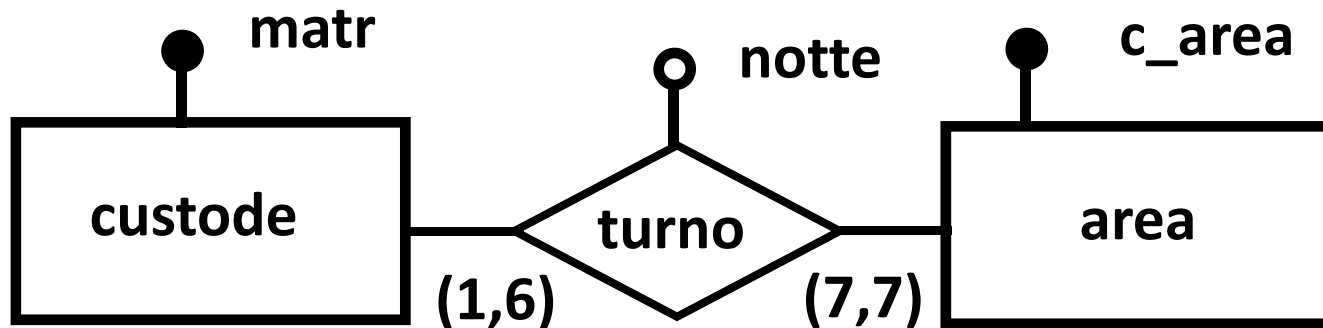
chiariamo adesso il significato della **regola 3**
con due esempi

esempio 1:

- ▶ uno stabilimento è suddiviso in **aree**
- ▶ per ogni area si assegnano turni di vigilanza notturna a **custodi**
- ▶ ogni area è assegnata ad un solo custode nel rispetto dei **turni settimanali** che rimangono invariati per lungo tempo
- ▶ il turno stabilisce per ciascun custode l'area da vigilare in **ciascuna notte** della settimana

Identificazione esterna

una prima analisi affrettata potrebbe portare a:

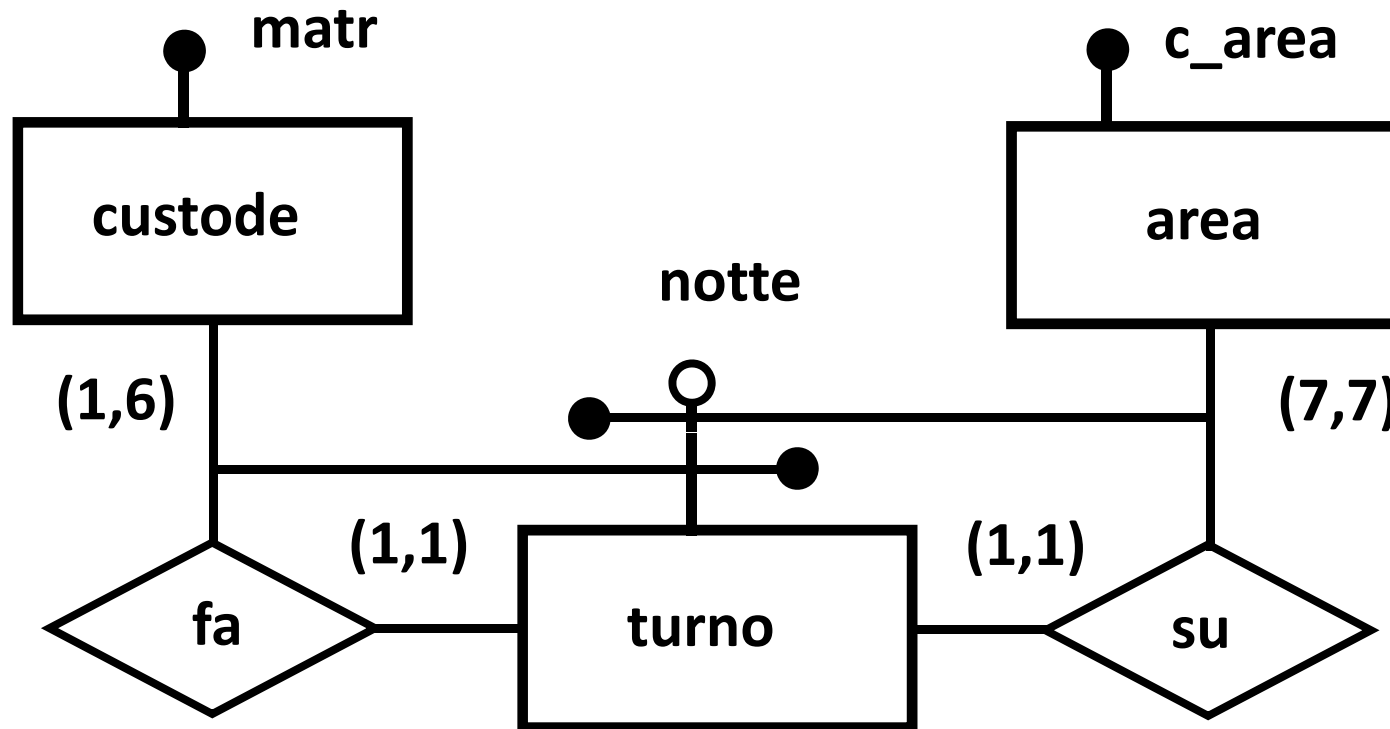


errore! :

un custode non potrebbe custodire la stessa area più di una volta alla settimana
(questa frase non era nelle specifiche)

Identificazione esterna alternativa

una seconda analisi porta a due identificatori



Identificazione esterna alternativa

- ▶ il **turno** diventa un'entità
- ▶ i due identificatori (chiavi) sono **alternativi**
- ▶ **(matr, notte)** identifica il turno del custode in una notte che si associa **(1,1)** con l'area , l'area si può associare con lo stesso custode purché cambi la notte del turno
- ▶ **(c_area, notte)** identifica il turno dell'area in una notte che si associa **(1,1)** con il custode, il custode si può associare con la stessa area purché cambi la notte del turno

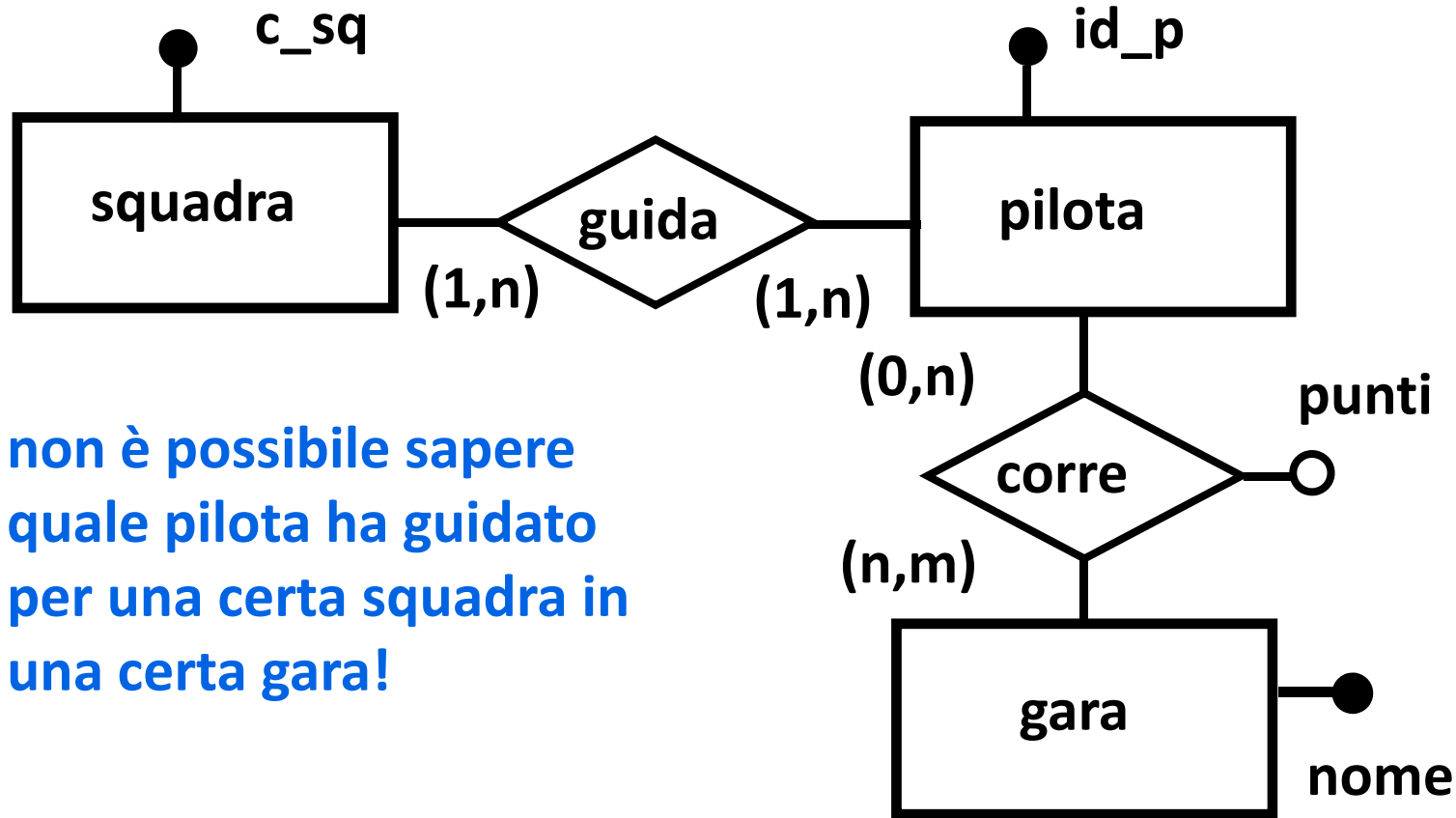
Identificazione esterna composta

**vediamo un altro esempio dove
l'identificazione esterna non è in alternativa:**

- ▶ **vogliamo gestire le gare di un campionato di automobilismo**
- ▶ **le auto di una squadra partecipano alle gare guidate di piloti**
- ▶ **i piloti durante il campionato possono cambiare squadra**

queste frasi poco precise possono portare a due schemi errati:

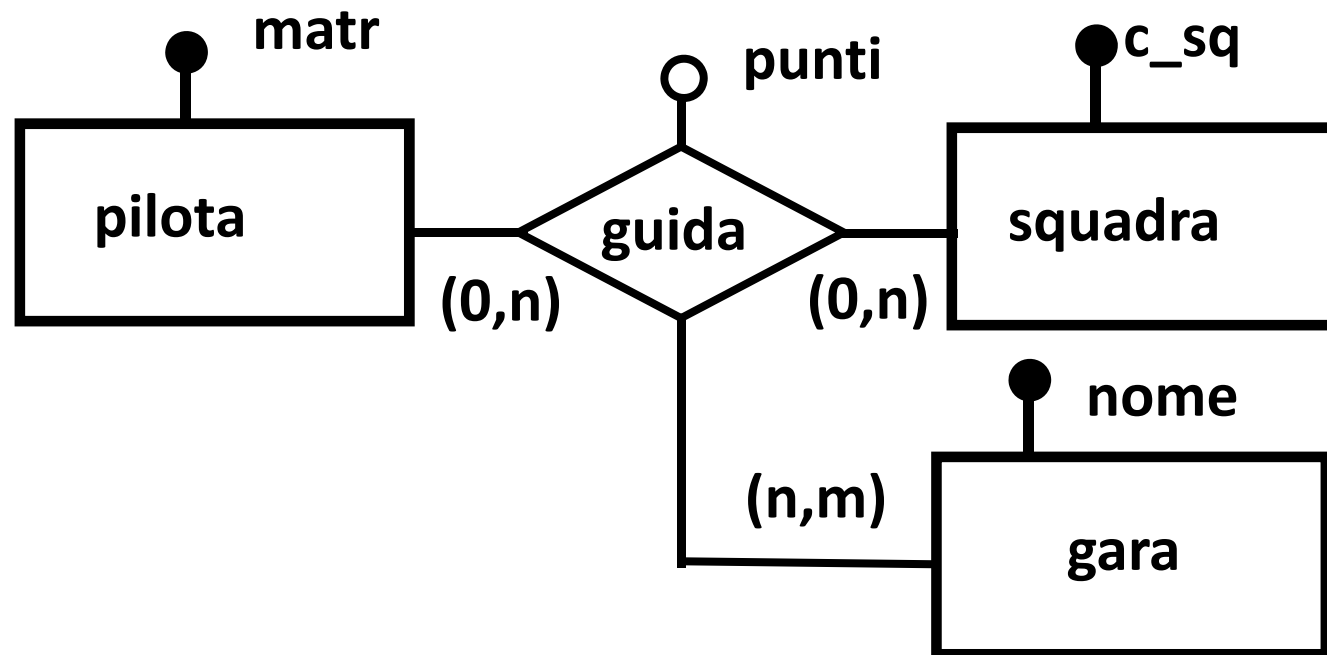
Identificazione esterna composta



non è possibile sapere quale pilota ha guidato per una certa squadra in una certa gara!

proviamo allora con una ternaria

Identificazione esterna composta

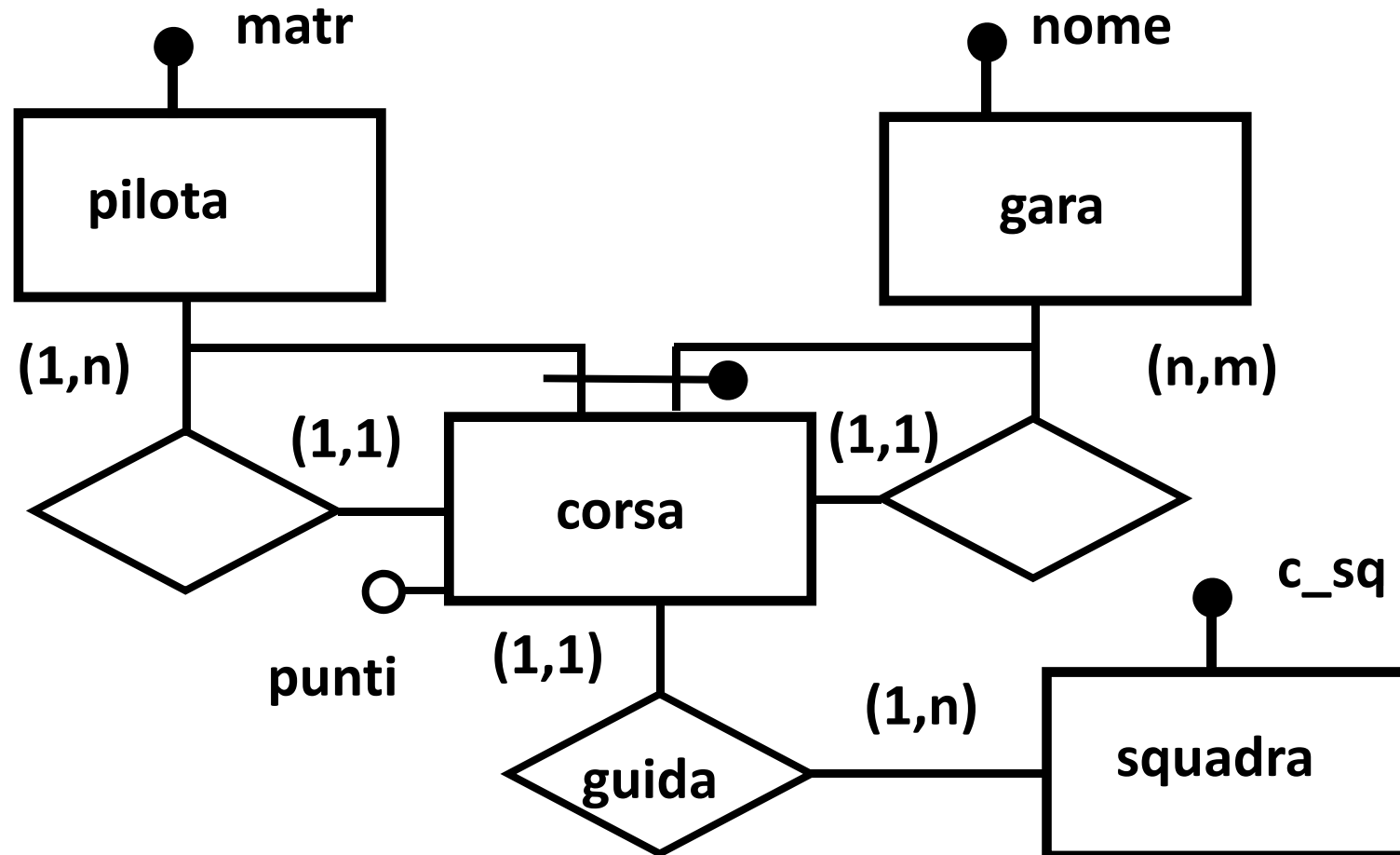


la chiave (matr, c_sq, nome) non impedisce a un pilota di partecipare con più squadre alla stessa gara, ci vorrebbe un vincolo esterno allo schema

Identificazione esterna composta

- ▶ **l'errore** sta nel fatto di non aver evidenziato che l'istanza di entità che partecipa alla gara è in realtà un **pilota** per una sola squadra
- ▶ dobbiamo quindi rappresentare questo fatto ed identificarlo per mezzo degli identificatori di pilota e gara

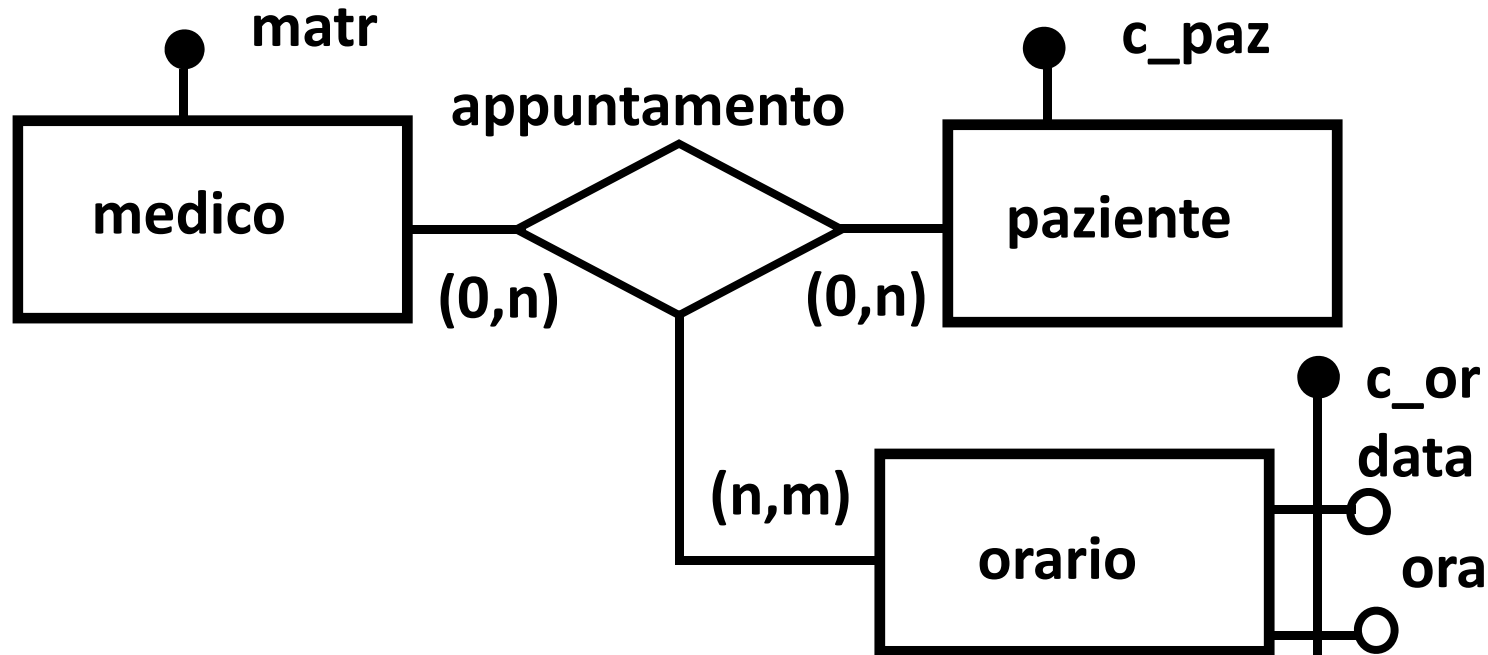
Identificazione esterna composta



Trasformazione di n-arie

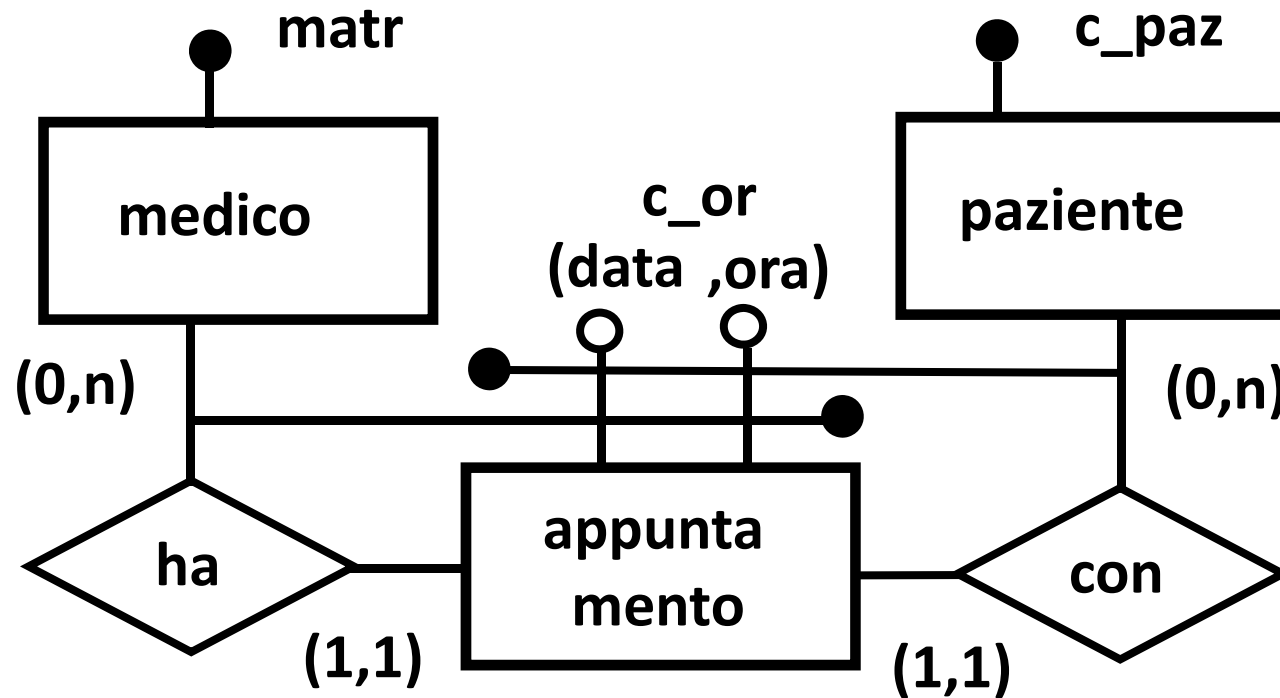
- ▶ **le associazioni n-arie possono non essere in grado di garantire dei vincoli sulla partecipazione e quindi conviene trasformare lo schema con associazioni binarie (se possibile)**
- ▶ **vediamo attraverso tre esempi significativi il tipo di ragionamento che si deve fare**

Trasformazione di ternarie



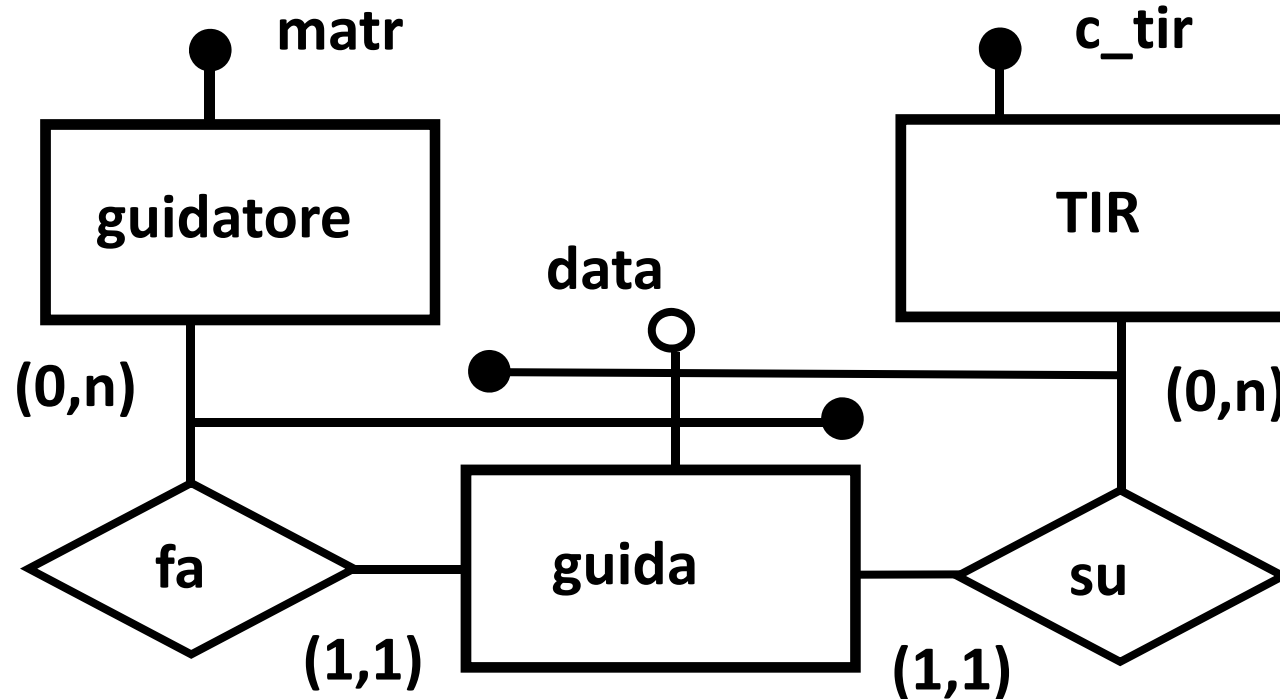
la chiave $(matr,c_paz,c_or)$ non impedisce a più pazienti di avere un appuntamento con lo stesso medico allo stesso orario

Identificazione esterna



esiste una sola coppia (matr,c_or), quindi un paziente può prenotare solo quella

Identificazione esterna

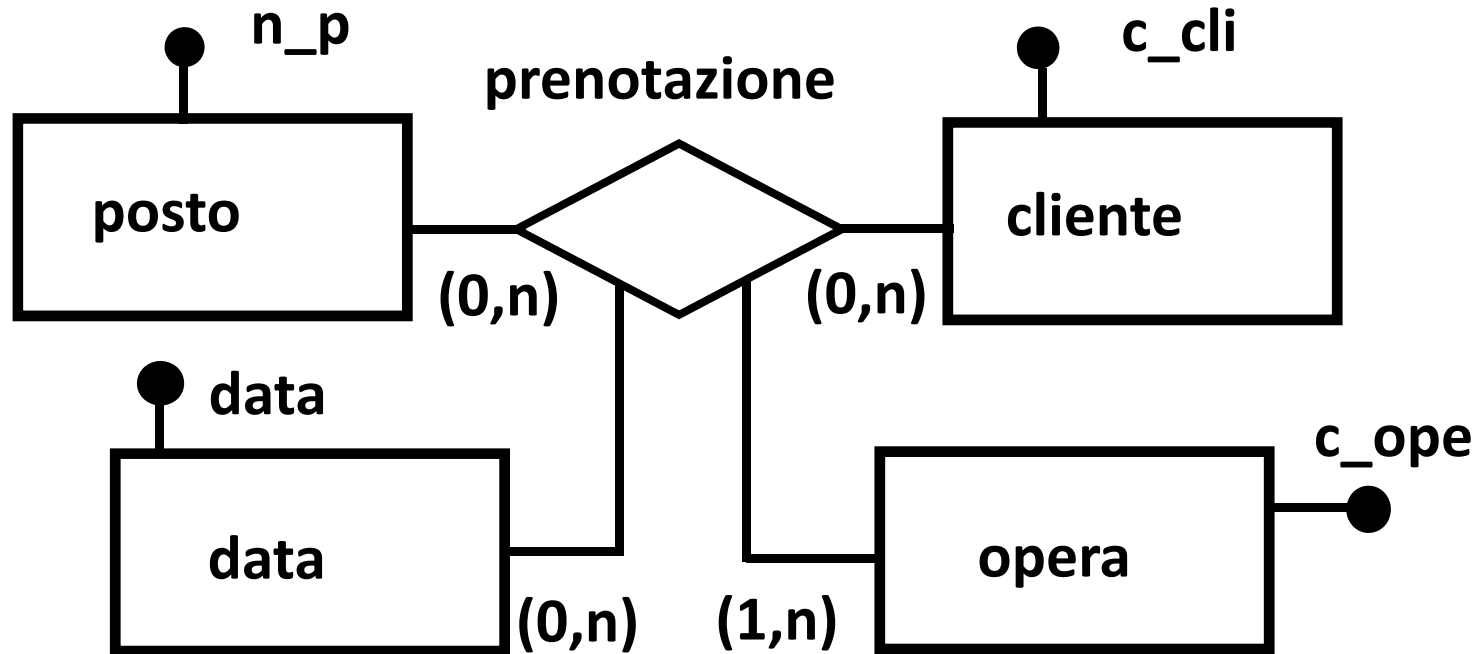


analogamente si risolve il problema delle guide:
esiste una sola coppia (matr, data), quindi un
TIR può essere associato solo a quella

Esempio: prenotazioni di rappresentazioni

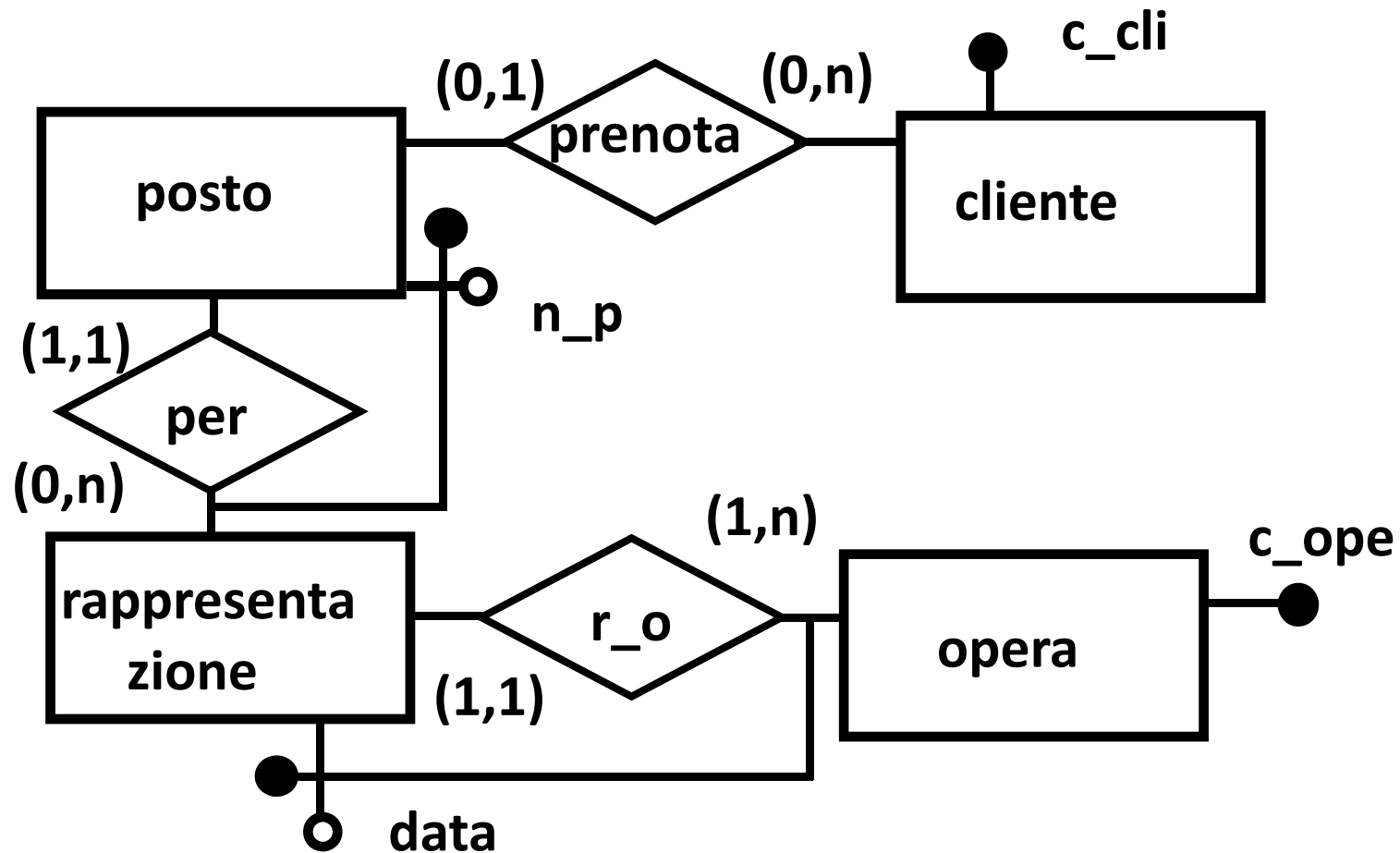
- ▶ una società gestisce le **prenotazioni di posti a rappresentazioni** di opere
- ▶ un'**opera** può essere rappresentata in date diverse
- ▶ un **cliente** può prenotare più posti in più rappresentazioni
- ▶ si deve evitare di prenotare più di una volta lo stesso posto per una stessa rappresentazione

Trasformazione di n-arie

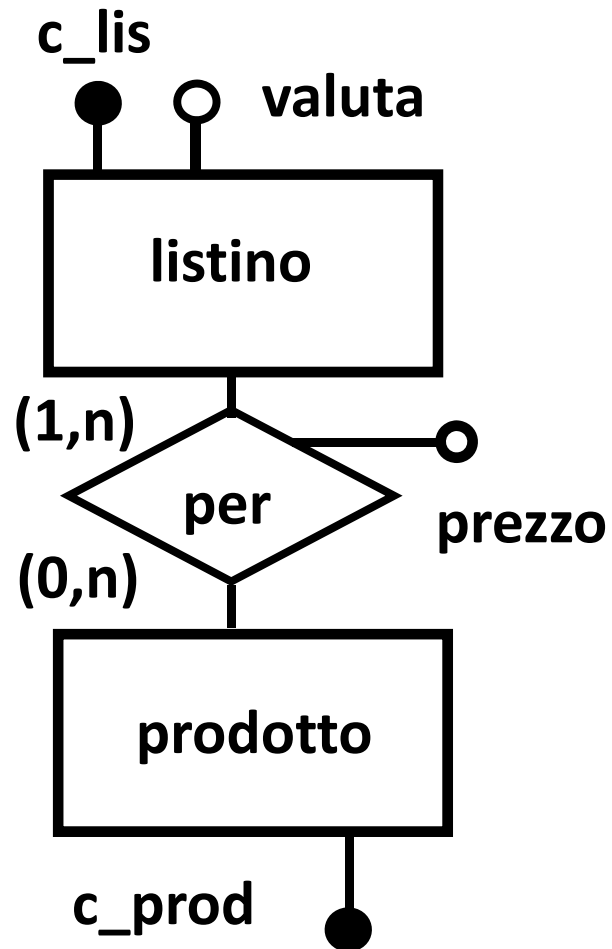


la chiave $(n_p, c_{cli}, c_{ope}, data)$ non impedisce a due clienti di avere la prenotazione dello stesso posto per la stessa opera nella stessa data

Trasformazione di n-arie



Utilità di una trasformazione

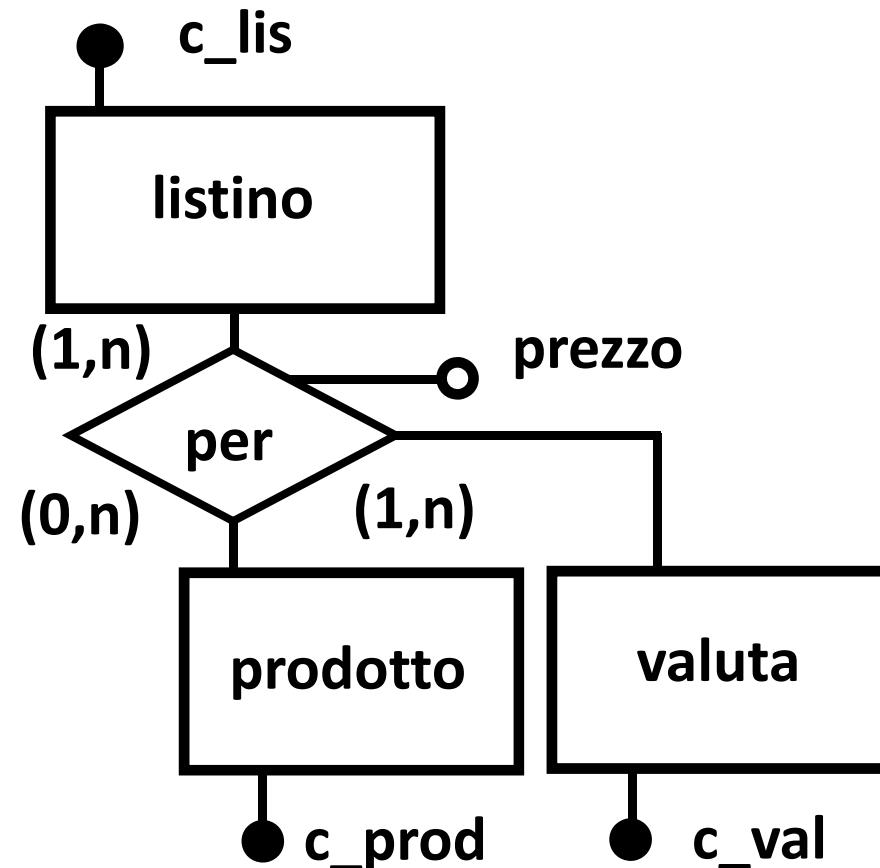


**listini di prodotti con
prezzi in valute diverse
ogni listino è in valuta
e la valuta è unica per
ogni listino**

questo schema va bene

Utilità di una trasformazione

listini di prodotti
con prezzi in valute
diverse, ogni listino
può contenere gli
stessi prodotti
offerti in valute
diverse

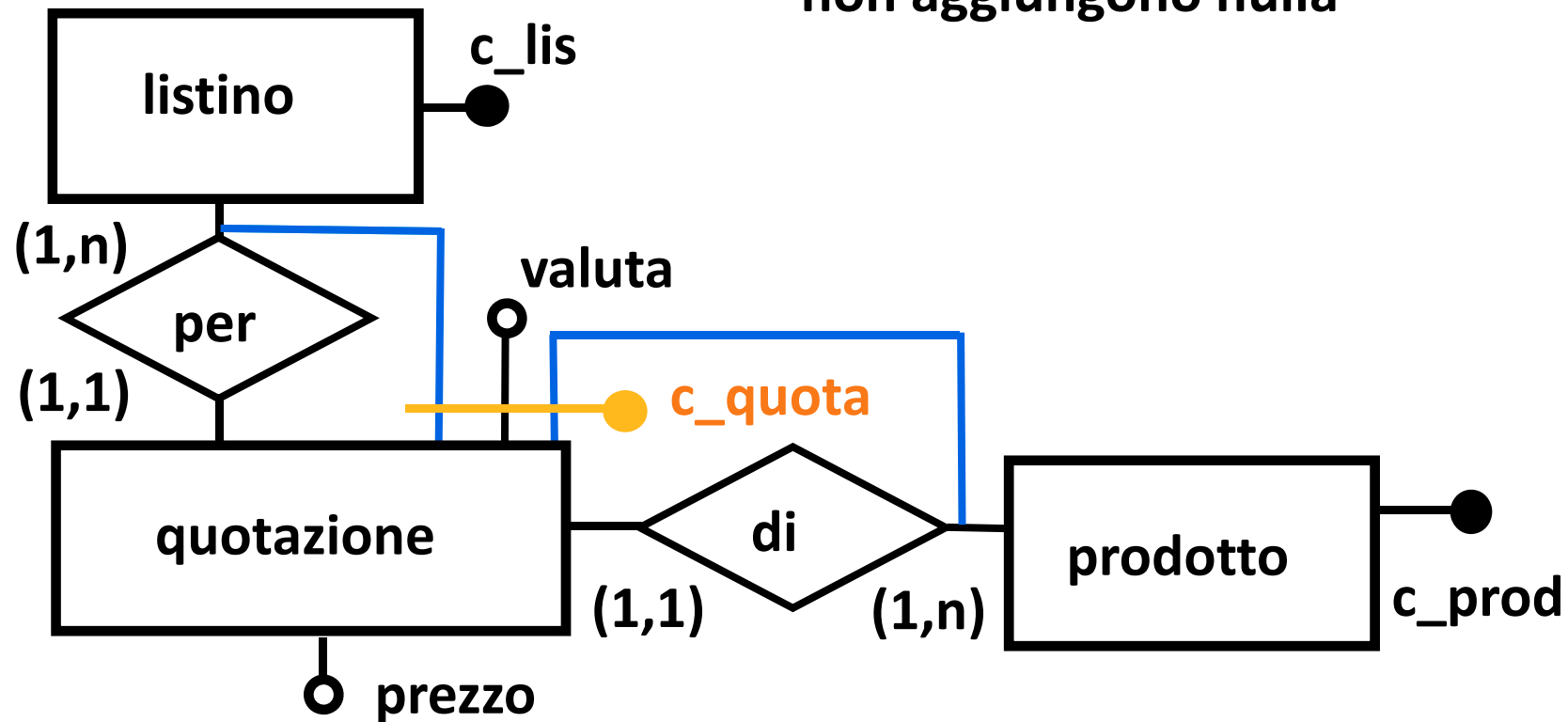


questo schema va bene

Trasformazione inutile

**c_quota =
c_lis, c_prod, valuta**

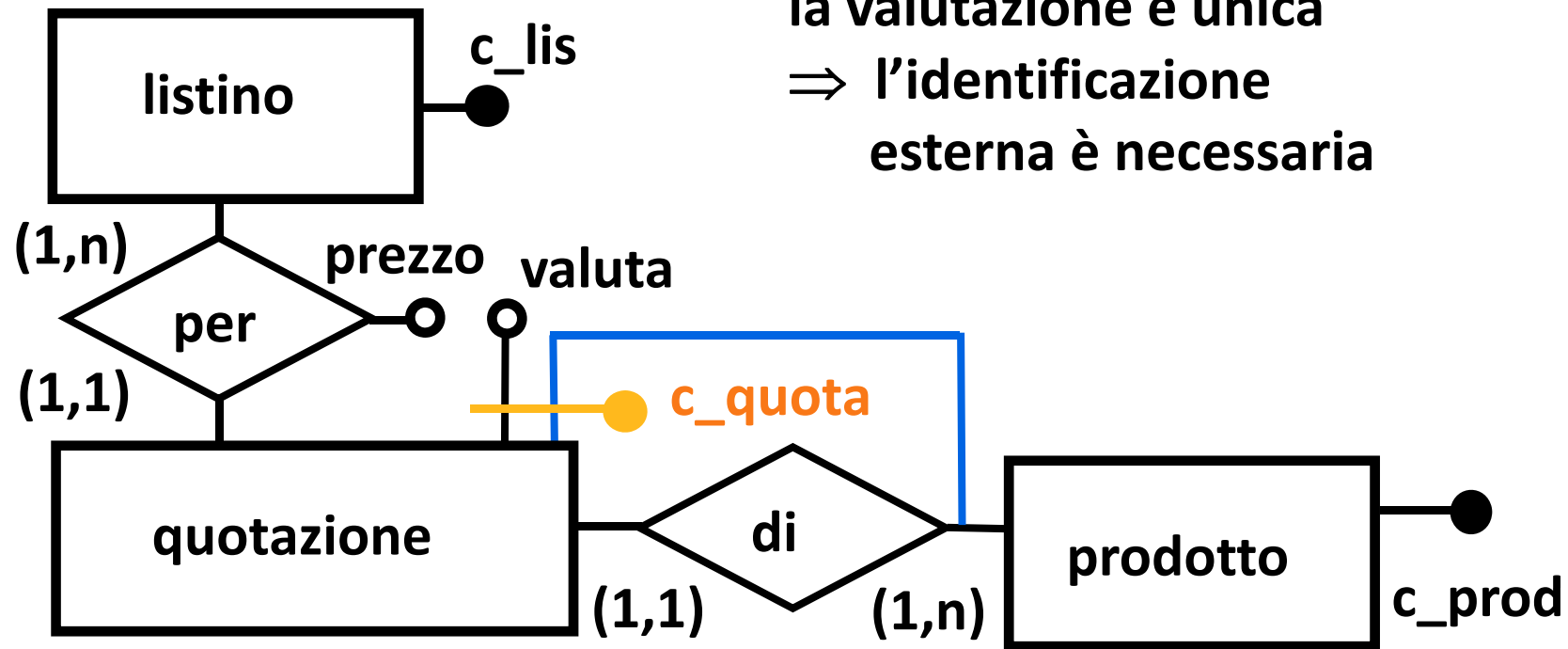
gli identificatori esterni
non aggiungono nulla



Trasformazione utile

**c_quota =
c_prod, valuta**

Dati un prodotto e una valuta
la valutazione è unica
⇒ l'identificazione
esterna è necessaria



Nella prossima lezione vedremo

- ▶ **le gerarchie di specializzazione**
- ▶ **le strategie di progetto degli schemi concettuali**