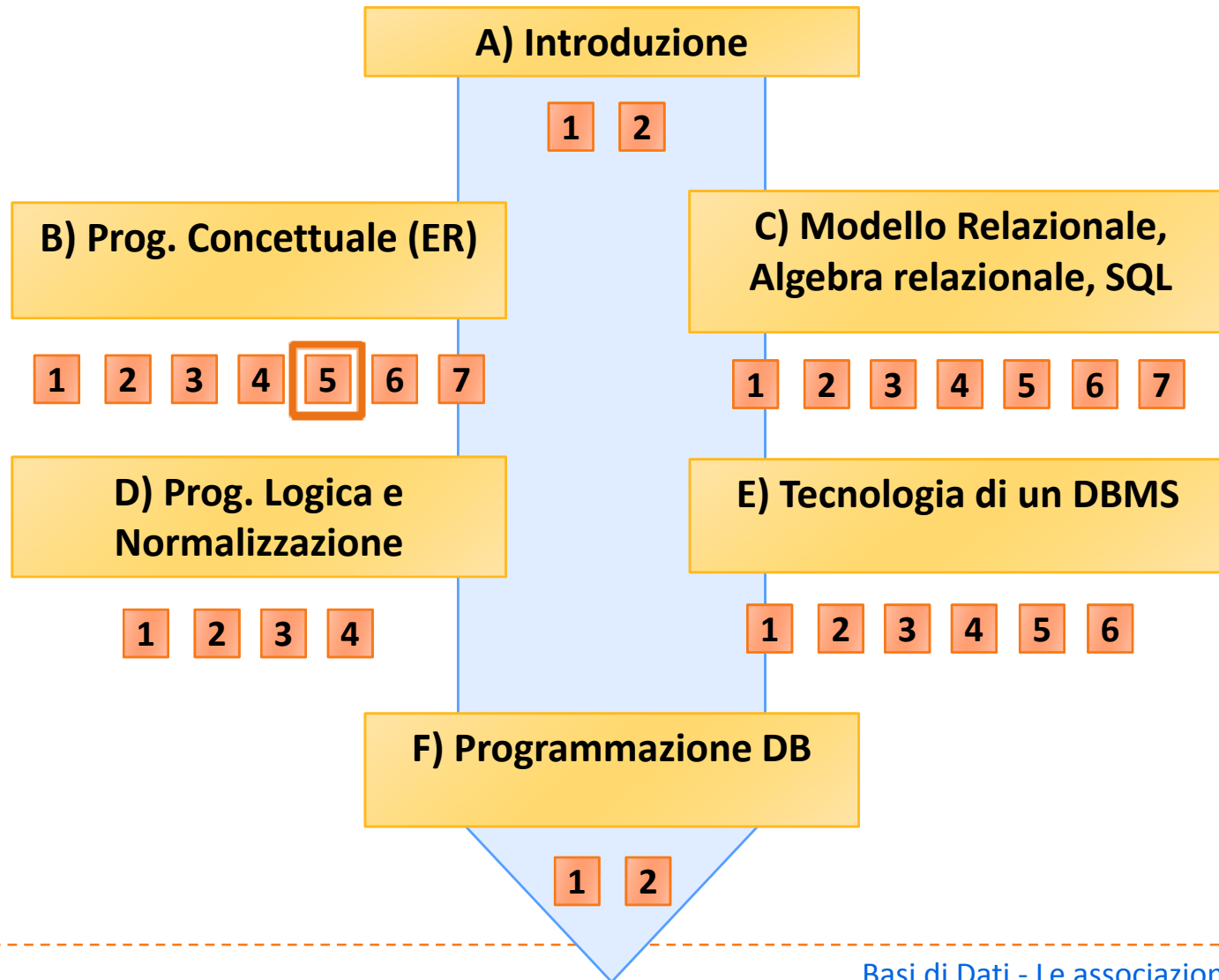


Basi di Dati

Le associazioni (parte 2)

Basi di Dati – Dove ci troviamo?

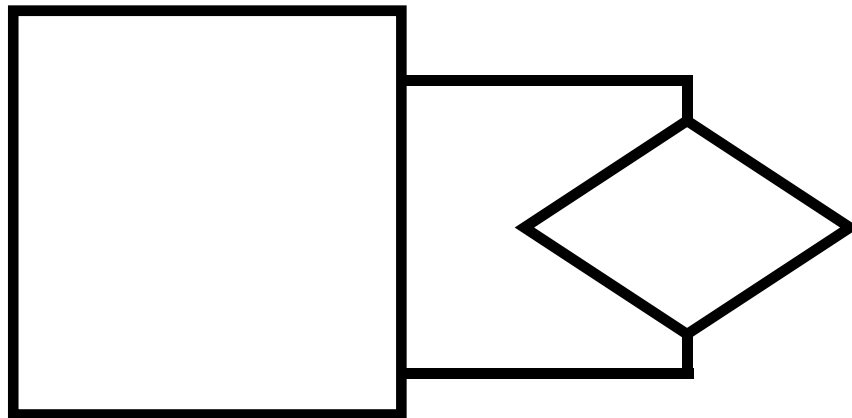


Nella lezione precedente

- ▶ La chiave dell'associazione: composizione delle chiavi delle entità partecipanti
- ▶ La cardinalità delle associazioni: numero di volte che una istanza di entità può partecipare all'associazione
- ▶ in questa parleremo delle **auto-associazioni**
- ▶ risolveremo problemi legati alla costruzione di schemi

Auto-associazioni

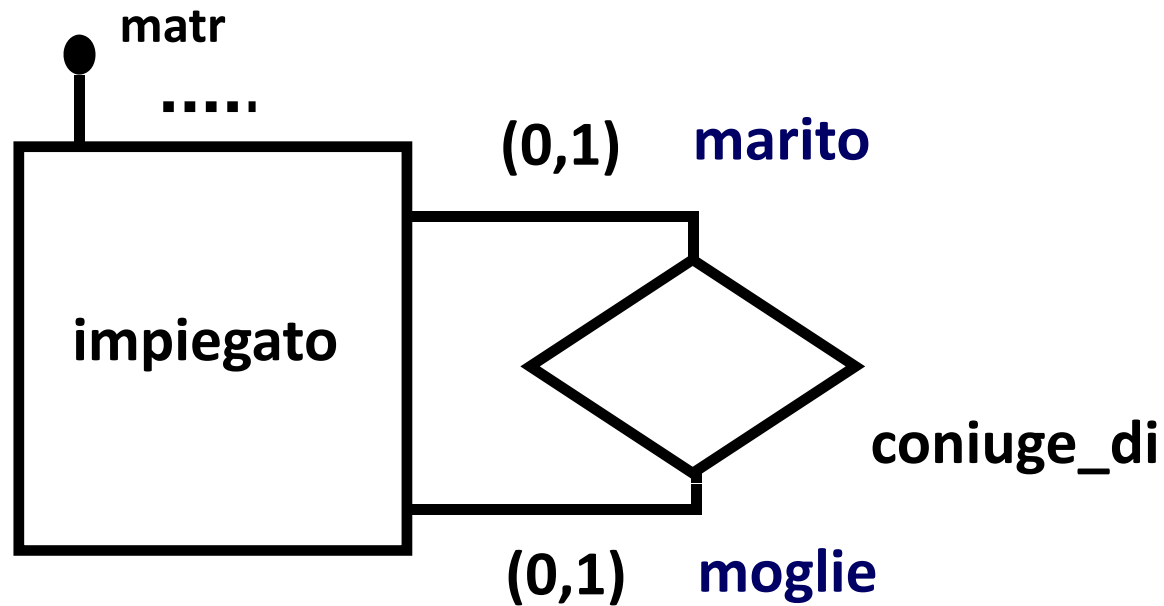
associazioni aventi come partecipanti
istanze provenienti dalla **stessa entità**
(chiamate anche **unarie** o **ad anello**):



Auto-associazioni

associazioni non ricorsive 1:1

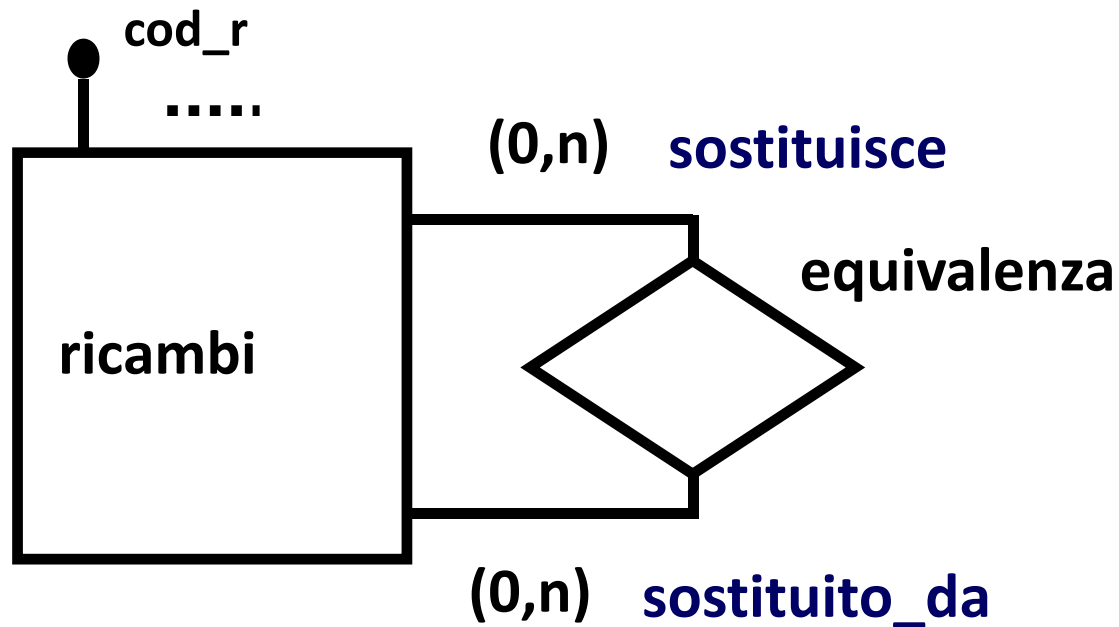
bnc, nre
vrd, gl
rss, vli



può essere riportato il “ruolo” sul ramo

Auto-associazioni

associazioni non ricorsive , N:M



p22, m89
k45, s56

p22, m89
k45, s56
m89,p22

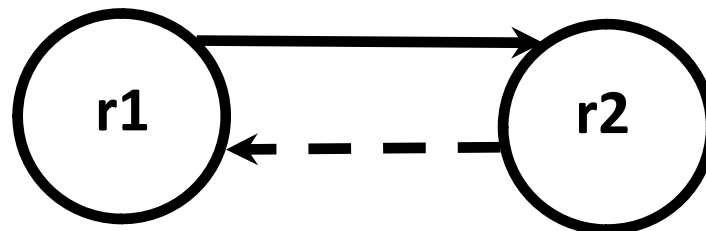
bidirezionali e **non**

Auto-associazioni

senza ruoli: `coniuge_di (matr1, matr2)`
con ruoli : `coniuge_di (marito, moglie)`

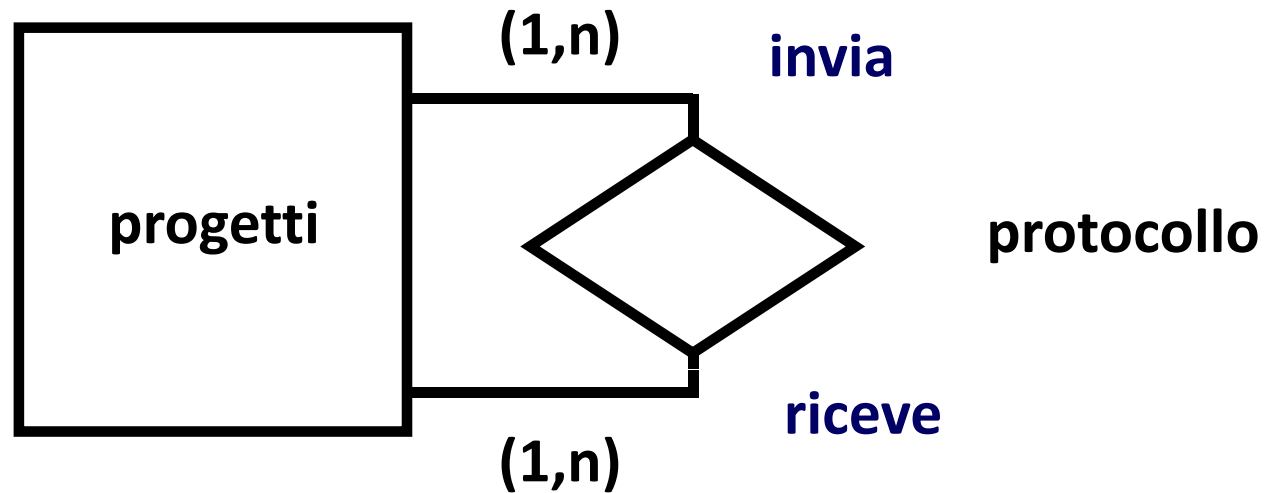
corrispondenza con archi orientati:

equivalenza (`sostituisce, sostituito_da`)
equivalenza (`cod_r1, cod_r2`)



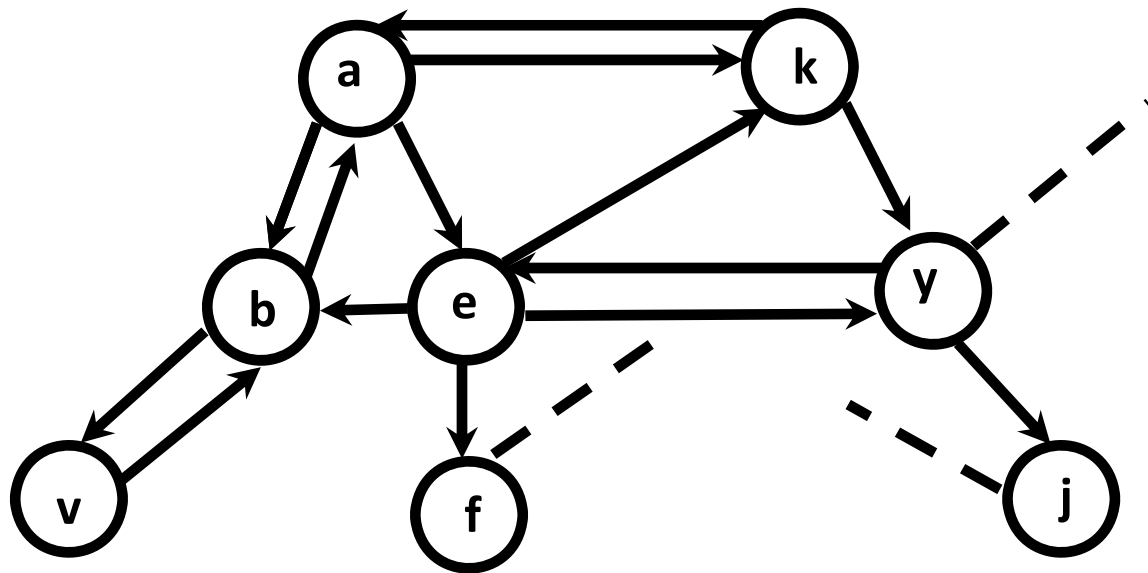
Auto-associazioni

associazioni non ricorsive



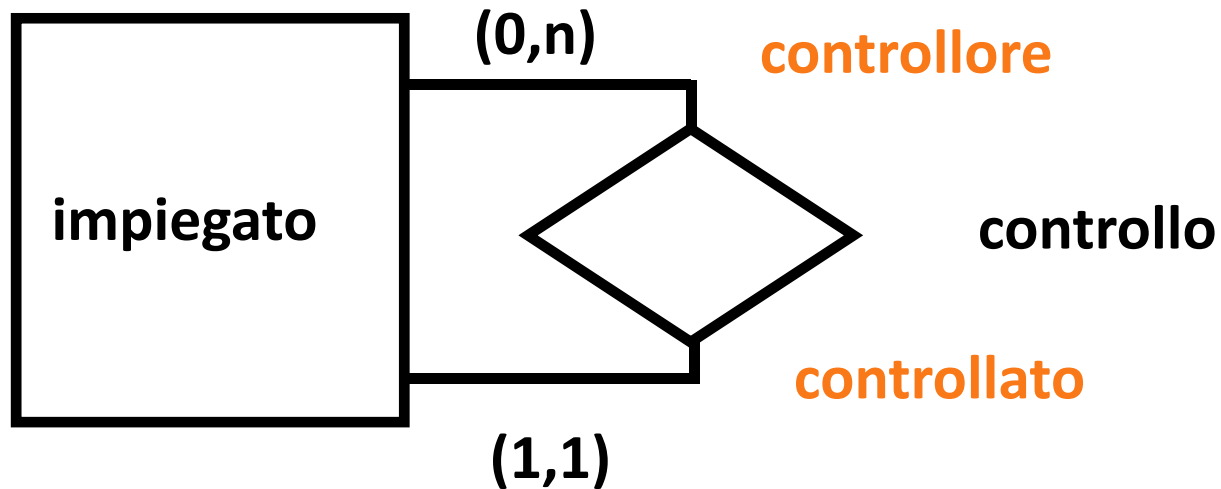
Auto-associazioni

esempio



Auto-associazioni

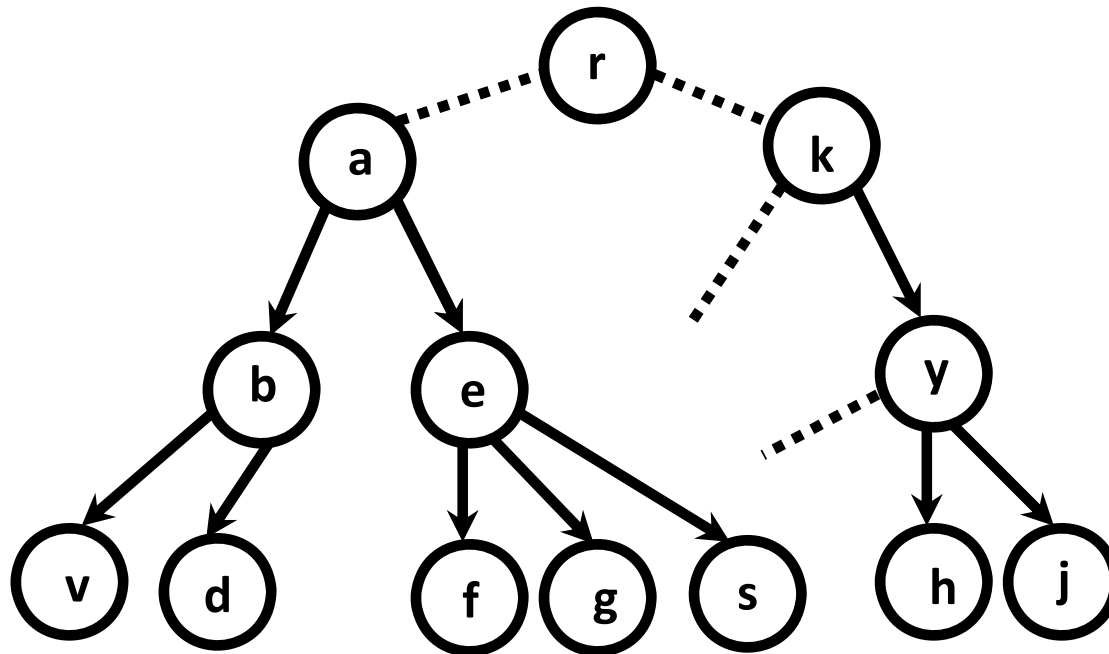
associazioni ricorsive: gerarchia (1:n)



grafo diretto aciclico, paternità singola

Auto-associazioni

esempio: gerarchia

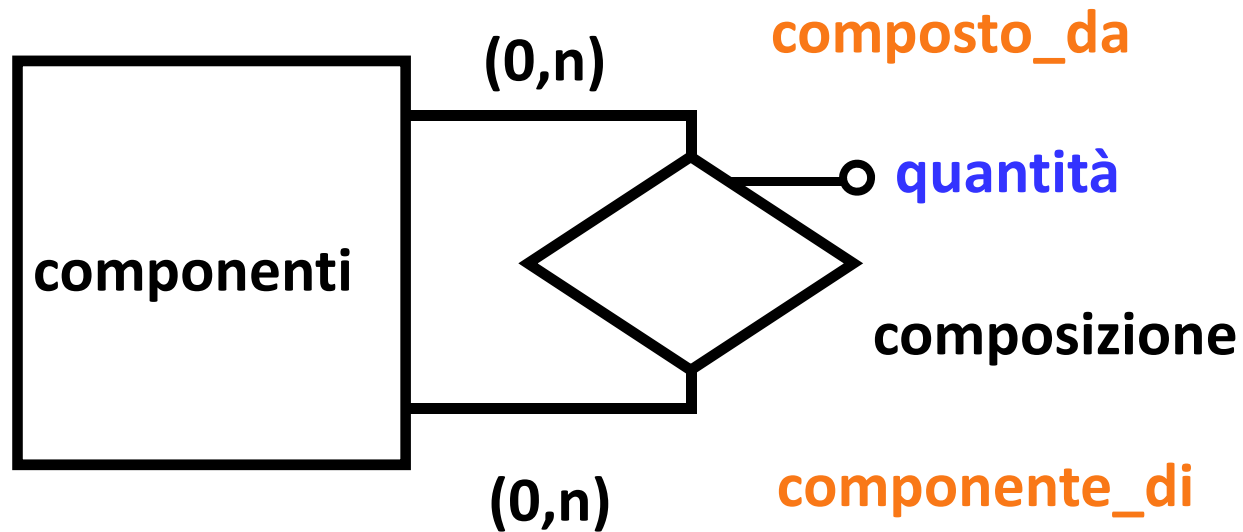


a
a
b
b
e
e
e

b
e
v
d
f
g
s

Auto-associazioni

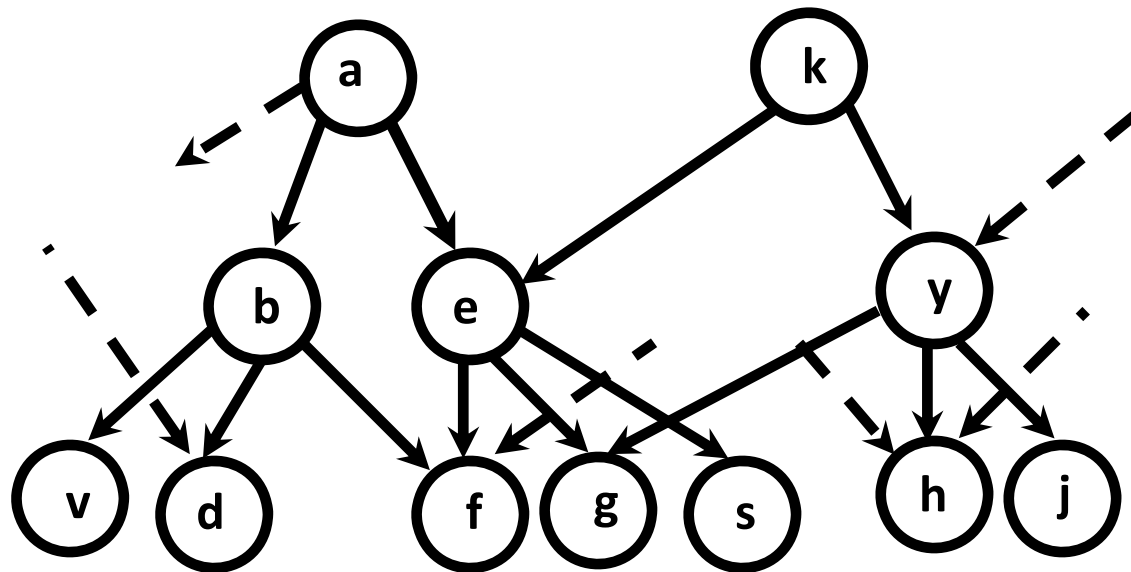
associazioni ricorsive: **composizione (part_of)**



grafo diretto aciclico, paternità multipla

Auto-associazioni

esempio: part_of



a
k
a
b
e
e
y
k

e
e
b
f
f
g
g
y

Costruzione di uno schema

- ▶ vediamo adesso di **costruire uno schema** partendo dalle frasi di specifica
- ▶ l'esempio riguarda la **gestione di squadre di operai per la manutenzione di macchine in un impianto**
- ▶ lo schema contiene auto-associazioni

Esempio:manutenzione

- ▶ Una società di manutenzione gestisce **squadre** di intervento
- ▶ le squadre sono identificate da un codice, hanno un tipo e sono composte da **operai** di cui uno è il **caposquadra**
- ▶ gli operai sono collegati in **gerarchie di controllo** alla cui radice c'è il caposquadra
- ▶ gli operai sono identificati dalla matricola ed hanno una o più qualifiche

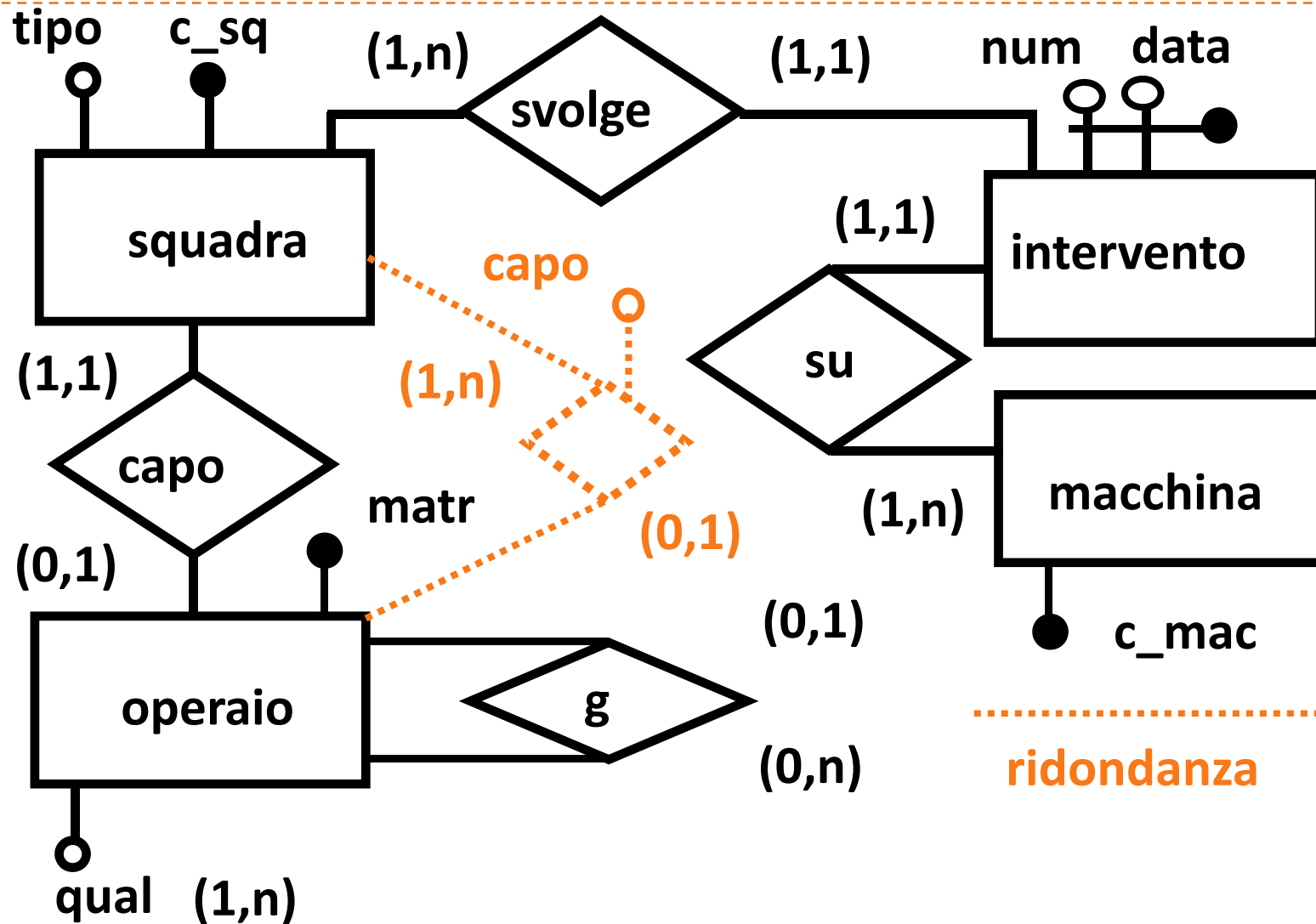
Esempio:manutenzione

- ▶ le squadre effettuano interventi su **macchine**
- ▶ gli **interventi** sono identificati da un numero ed una data, ogni intervento viene effettuato su una sola macchina
- ▶ durante l'intervento possono venire sostituite delle **parti di ricambio**
- ▶ le parti di ricambio sono collegate alle macchine di cui sono ricambi

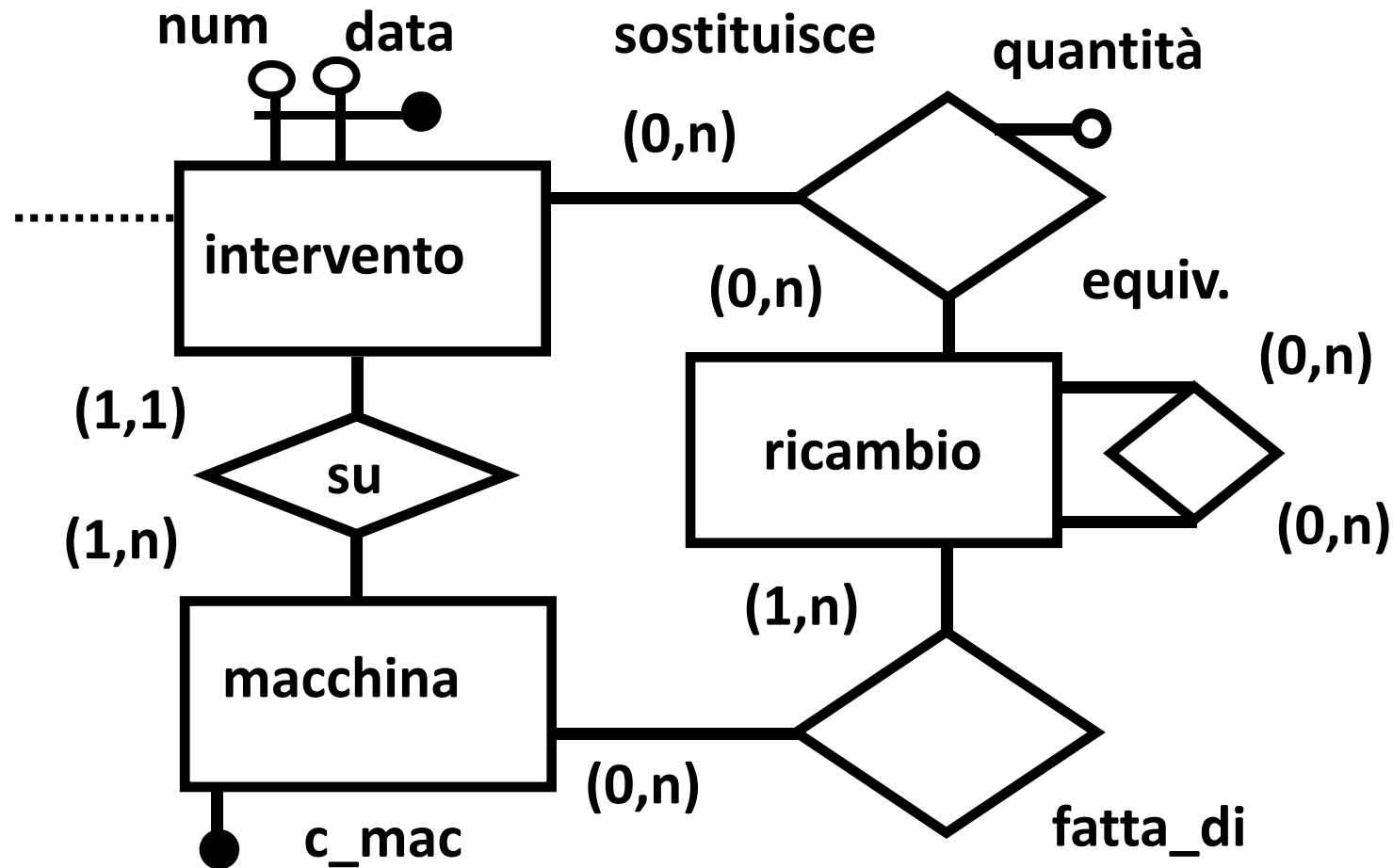
Esempio:manutenzione

- ▶ le parti di ricambio sono collegate tra di loro da una associazione di **equivalenza**
- ▶ macchine, operai , squadre e parti di ricambio sono da considerarsi entità perché di essi interessano anche altre caratteristiche che qui non sono riportate per semplicità.
- ▶ **svilupperemo l'esempio in due sezioni**

Esempio:manutenzione



Esempio:manutenzione



Incertezze e ridondanze

- ▶ **Dalle frasi di specifica possono emergere due situazioni**
- ▶ **carenze di specifica:**
 - ▶ **schemi incongruenti**
- ▶ **eccesso di specifica :**
 - ▶ **schemi ridondanti (e contraddittori)**

Incertezze negli schemi

- ▶ vediamo adesso di **costruire uno schema** partendo dalle frasi di specifica
- ▶ le frasi conterranno delle **incertezze** che dovranno via, via essere chiarite apportando di volta, in volta le opportune modifiche allo schema
- ▶ l'esempio riguarda la **gestione di una biblioteca**

Esempio: biblioteca

Le frasi:

- ▶ la biblioteca contiene dei **libri** che vengono prestati a **studenti**
- ▶ gli studenti sono identificati dalla matricola
- ▶ i libri sono identificati da un codice, hanno un titolo ed un numero di pagine
- ▶ dei libri interessa conoscere gli **autori**
- ▶ dei libri interessa conoscere l'**editore**

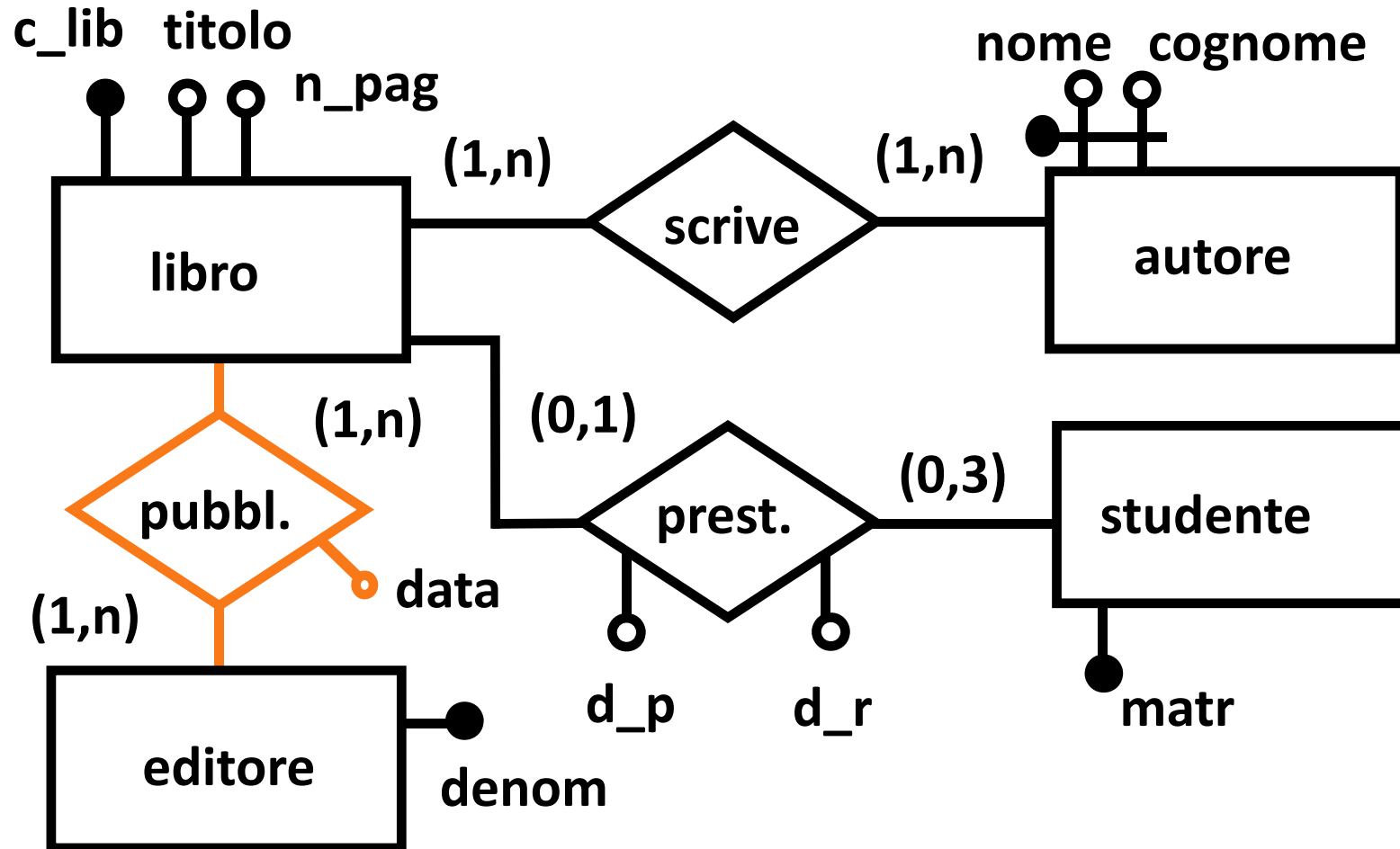
Esempio: biblioteca

- ▶ gli autori sono identificati dal nome e dal cognome
- ▶ gli editori sono identificati da una denominazione
- ▶ gli autori possono aver **scritto** più libri
- ▶ un libro può aver avuto più **edizioni** in date diverse da parte di editori diversi

Esempio: biblioteca

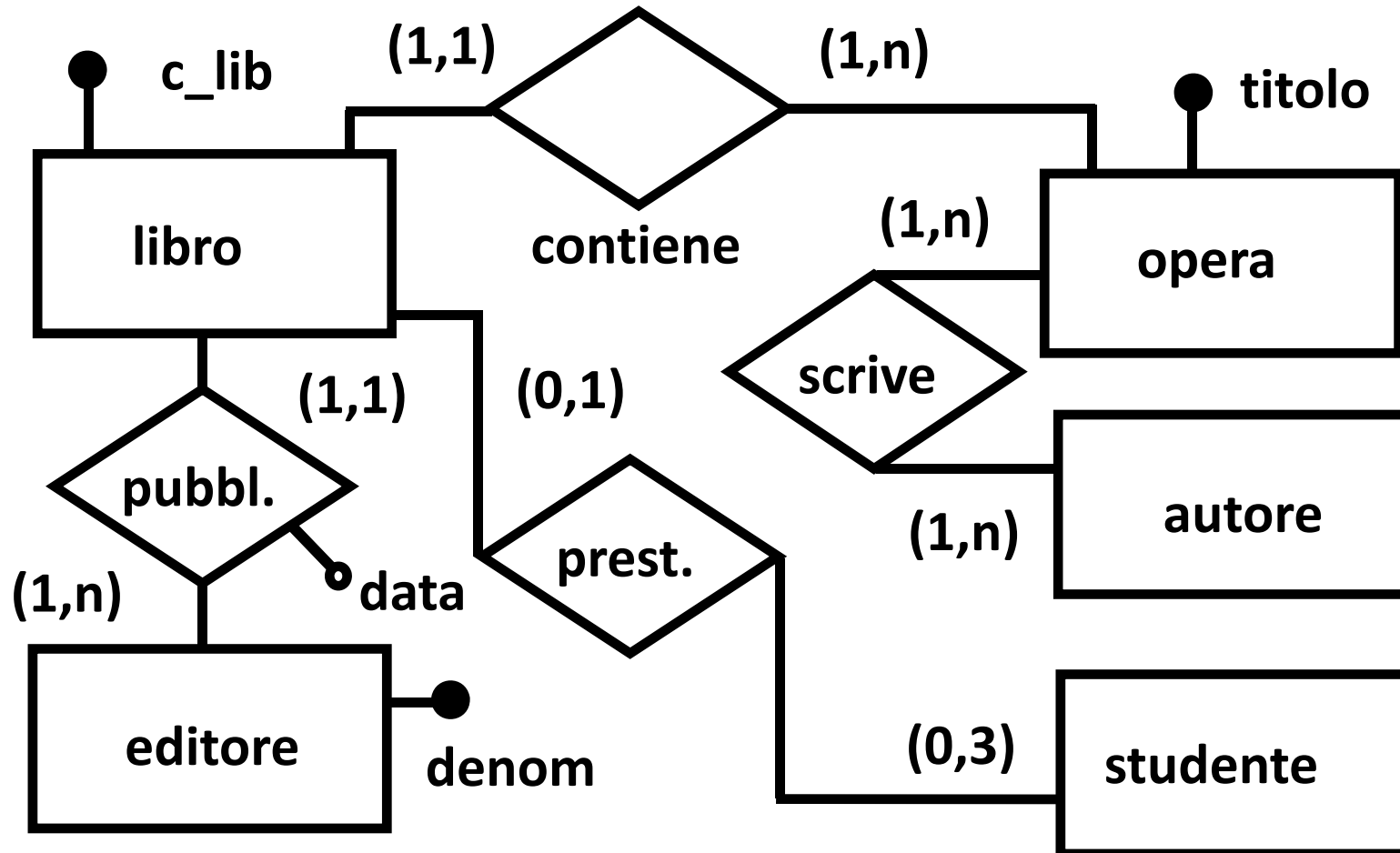
- ▶ gli studenti non possono tenere in **prestito** contemporaneamente più di 3 libri
- ▶ interessa conoscere la data del prestito e di restituzione prevista
- ▶ studenti, autori ed editori sono da considerarsi entità perché di essi interessano anche altre caratteristiche che qui non sono riportate per semplicità

Esempio: biblioteca



Una soluzione non ottimale...

Esempio: biblioteca



Ridondanze negli schemi

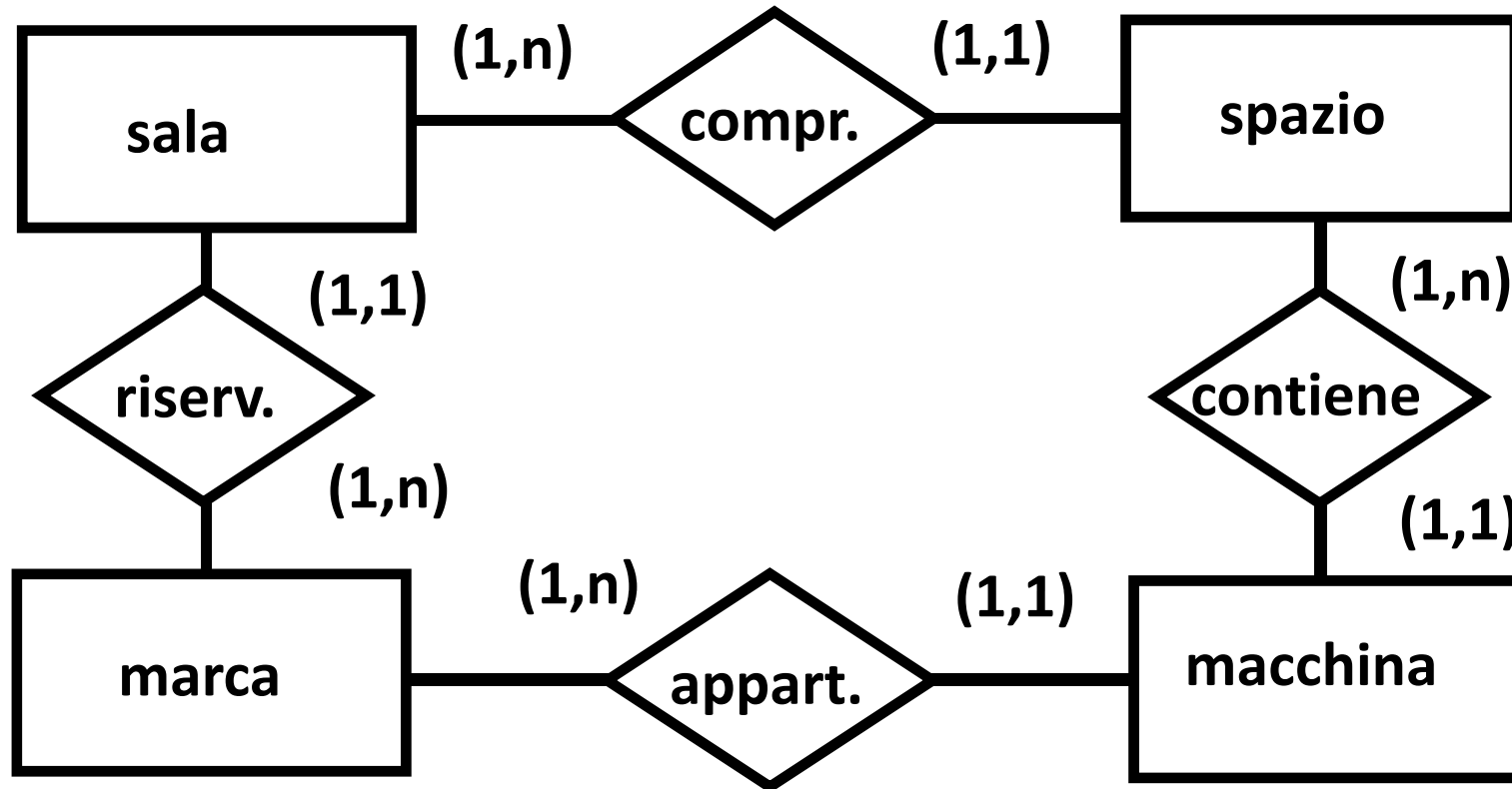
vediamo anche adesso di **costruire uno schema** partendo dalle frasi di specifica, le frasi conterranno delle **ridondanze** che dovranno essere chiarite apportando le opportune modifiche allo schema:

l'esempio riguarda la **gestione di un ente "fiera" per l'esposizione di macchine**

Ridondanze negli schemi

- ▶ Una società gestisce delle **sale** di esposizione
- ▶ le sale di esposizione sono **riservate** a **marche** di macchine
- ▶ le sale **comprendono** **spazi** di esposizione
- ▶ gli spazi **contengono** **macchine**
- ▶ le macchine **appartengono** ad una certa marca

Ridondanze negli schemi

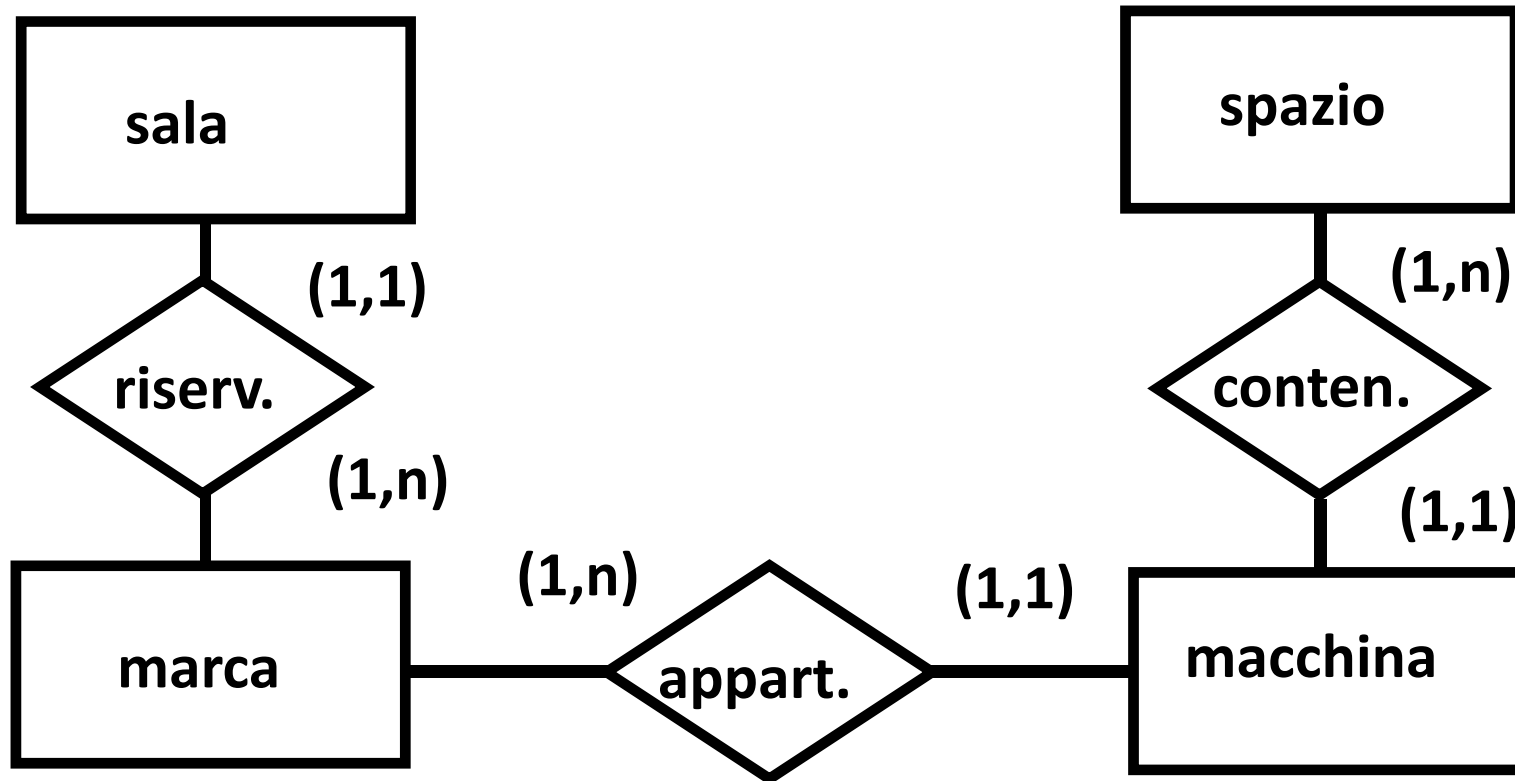


potrebbe esserci una ridondanza !

Ridondanze negli schemi

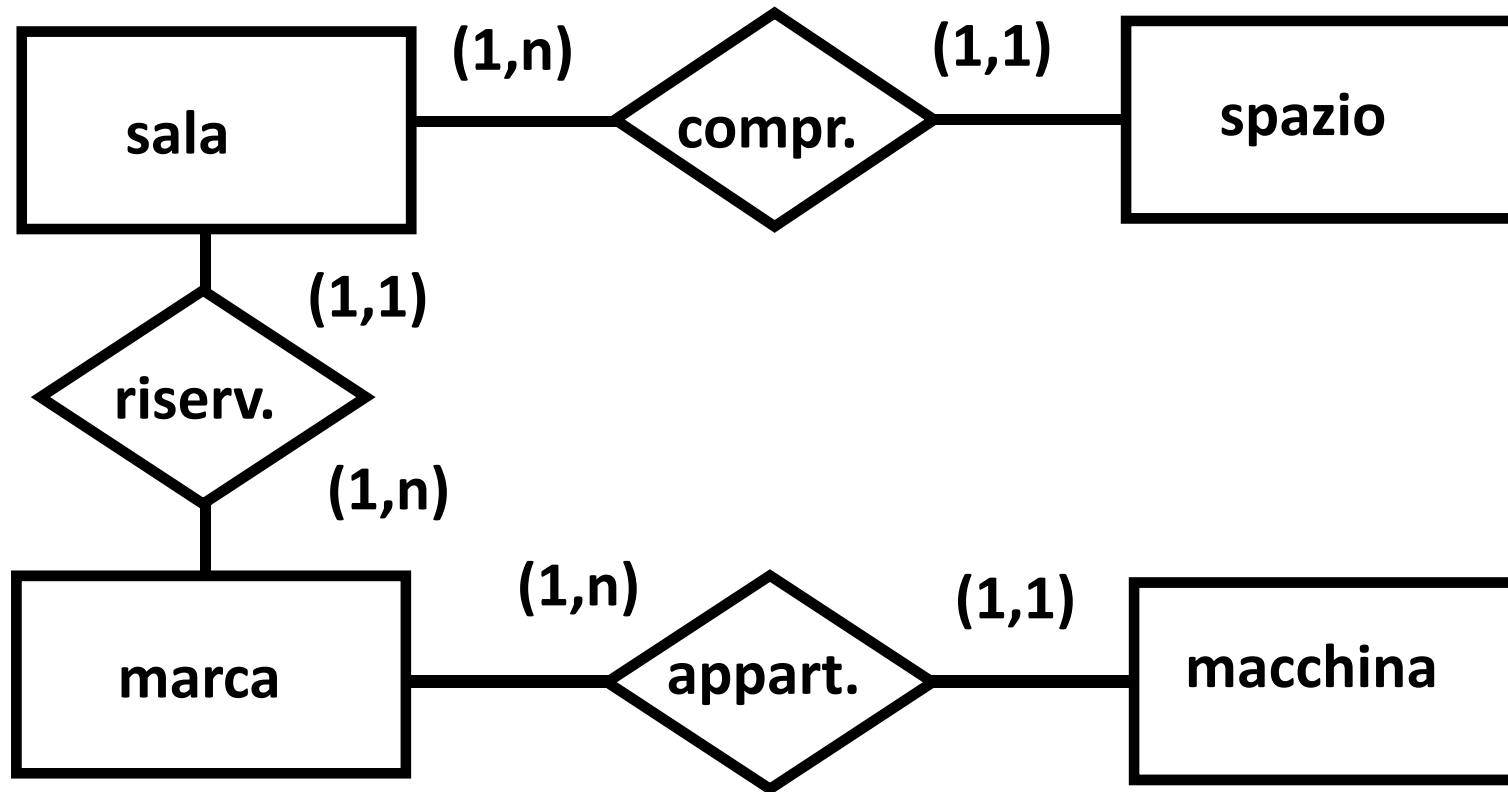
- ▶ il ciclo è **ridondante** se la sistemazione delle macchine negli spazi viene effettuata nel rispetto del vincolo che una sala sia assegnata per intero ad una sola marca
- ▶ proviamo ad **eliminare** le 4 associazioni a turno e verificare il rispetto delle specifiche

Eliminazione di: comprendere



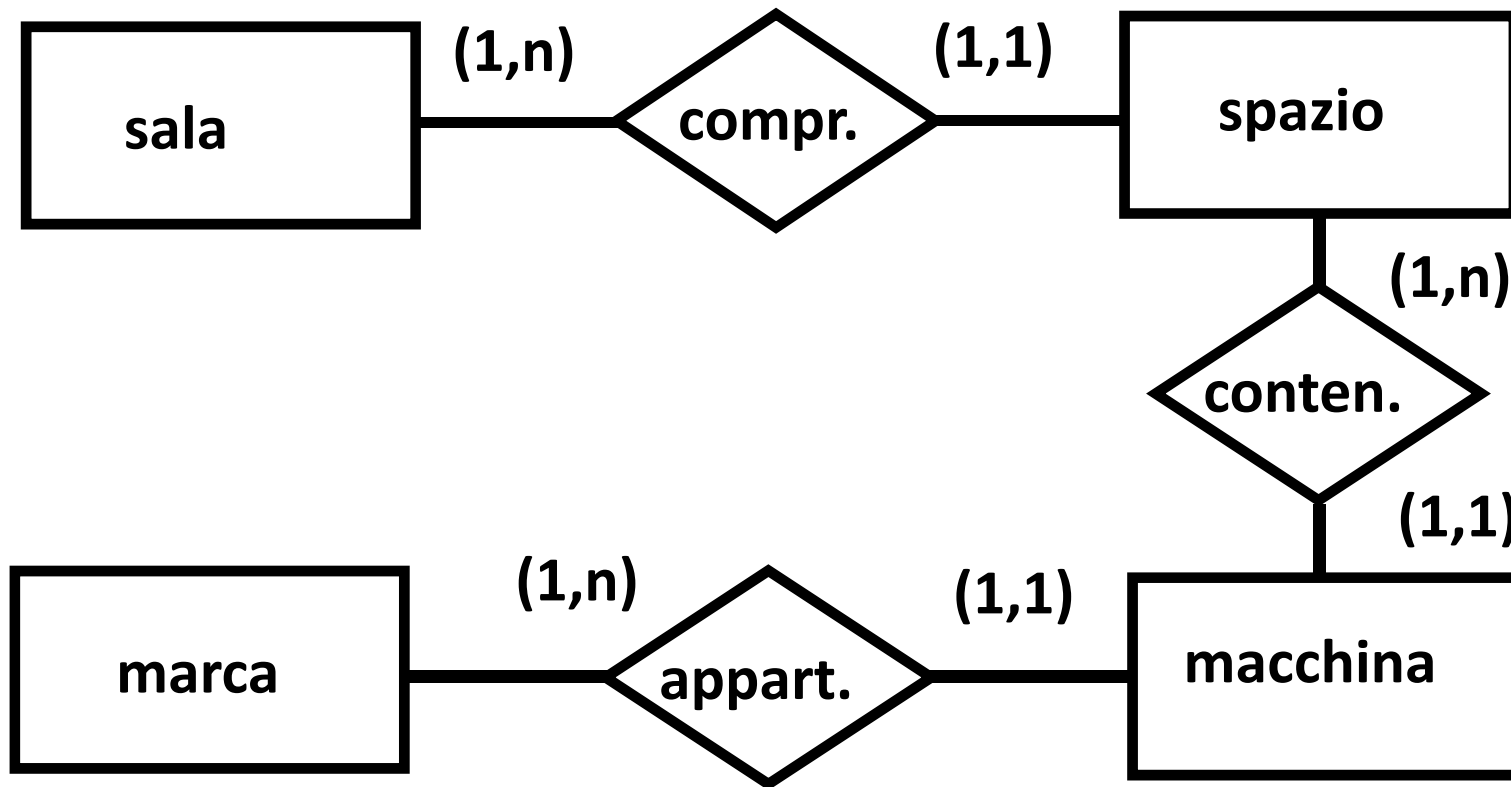
dato uno spazio non è possibile risalire alla sala che lo comprende

Eliminazione di: contenere



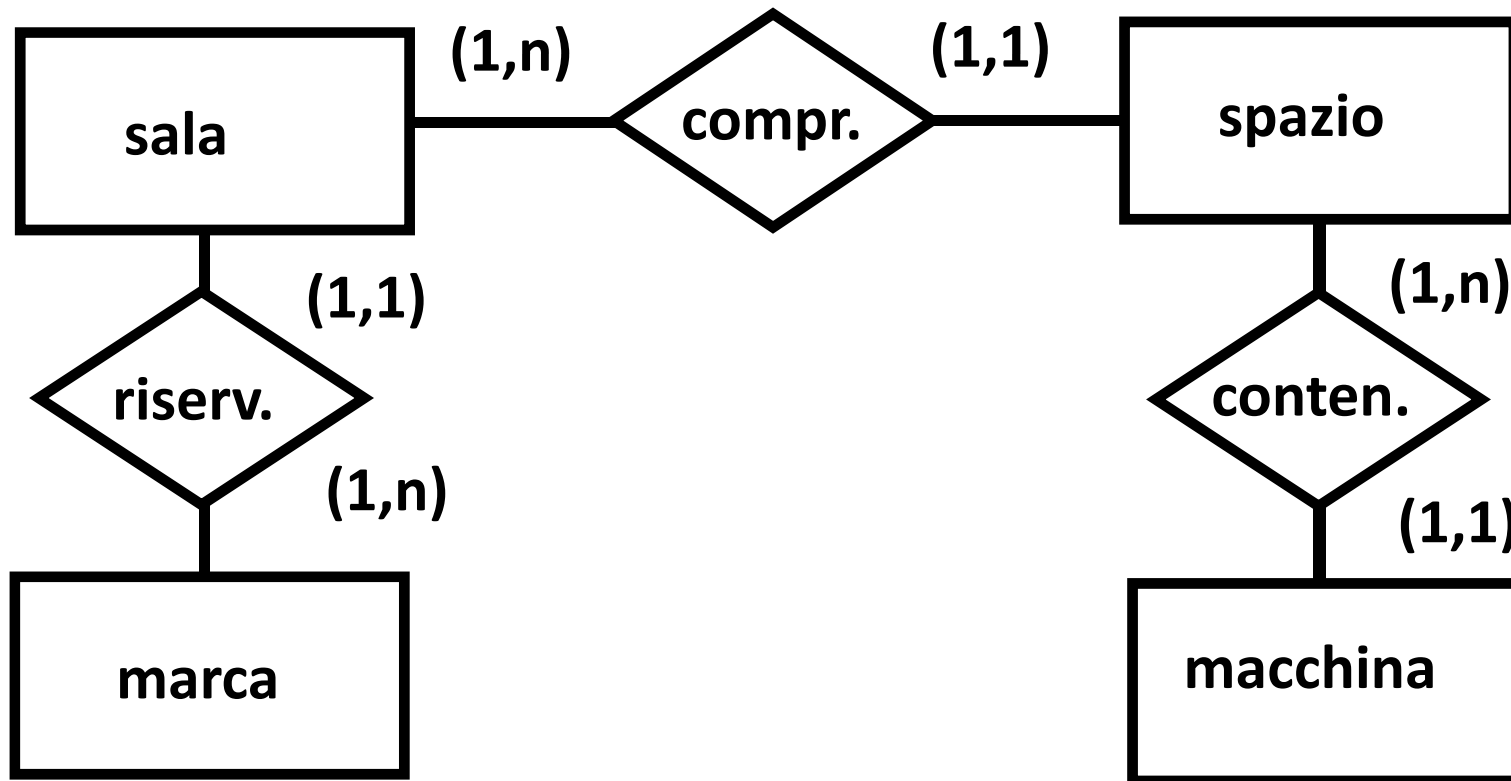
**data una macchina non è possibile risalire
allo spazio che la contiene**

Eliminazione di: riservare



non viene persa informazione

Eliminazione di: appartenere



non viene persa informazione